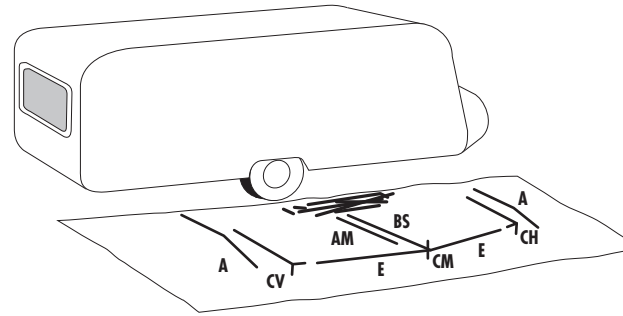


• MINOR / MAGNUM 2010 •

Monteringsanvisning • Erection Instructions • Aufbauanleitung • Opbouw instructie • Instruction de Montage • Instrucciones de montaje

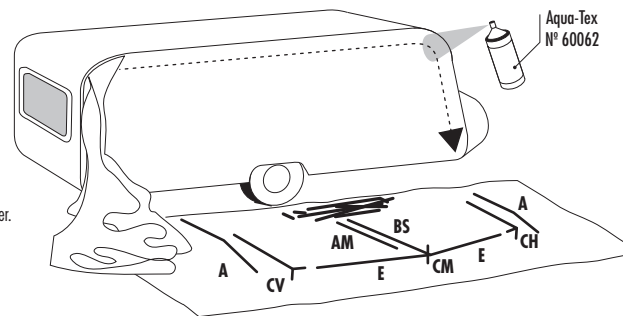
1

- DK:** Bred et tæppe ud foran vognen, så snavsede stænger og telt undgås. Stængerne samles, og lægges på tæppet, hvor de skal bruges.
- GB:** Assemble and lay out the frame in its correct position on a carpet or other protective covering.
- DE:** Sortieren Sie das Gerüst anhand unseres Gerüstplanes. Legen Sie die Stangen jeweils an die Stelle, an der diese später auch benötigt werden.
- NL:** Allereerst zorgt u voor een droge ondergrond (bv. Bolon Voortentpijl) waarop u de stokken sorteert volgens de frame-tekening. Leg de stokken daar neer waar u ze straks nodig heeft. Controleer de caravanrail op beschadigingen en onregelmatigheden en maak deze schoon.
- SE:** Läggt ut tältmattan framför vagnen, förhindrar att tält och stänger blir smutsiga. Montera stängerna och lägg ut dem där de skall användas.
- FR:** Étalez l'auvent sur le sol le long de votre caravane (côté porte).



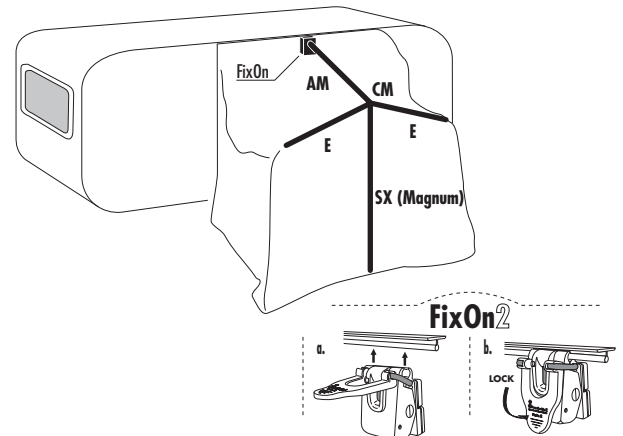
2

- DK:** Træk teltdugen i vognskinnen. Sprøjt evt. skinnen med imprægnering (AquaTex), så teltet glider bedre. Kontroller, at teltsidernes højde over jorden, er ens i begge sider. Monter FixOn2 beslag på FixOn-skinne.
- GB:** Pull the awning through the channel. To avoid soiling, do not place the canvas on the caravan roof. Check that both sides are level with the ground. Place FixOn2.
- DE:** Ziehen Sie die Zelthaut vorsichtig in die Vorzeltsschiene ein. Beide Seiten des Daches sollten den gleichen Abstand zum Boden haben. Montieren Sie hiermach die FixOn2 Beschläge auf den Fix-on-Keder.
- NL:** Trek nu de voortent door de caravanrail (2 personen, 1 persoon trekt de ander geleid de tent aan het begin van de rail) let erop dat de tent op een schone en droge ondergrond ligt. De tent moet aan beide kanten op een zelfde hoogte van de grond staan.
- SE:** Dra i tältet i vagnsskanan. Spraya ev. tältskenan med impregnering (Aqua Tex) så tältet glider lättare. Kontrollera att tältets höjd över marken är lika på båda sidorna.
- FR:** Afin de fixer l'auvent à la caravane, insérez le jonc de l'auvent dans le rail de la caravane et faites le glisser jusqu'à ce que les extrémités de l'auvent soient à égale distance du sol.



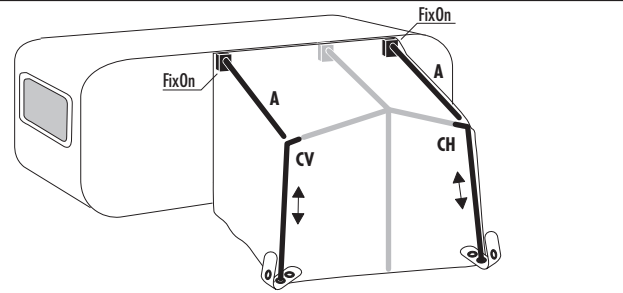
3

- DK:** Monter E-stænger i CM-kryds og rejls det med SX-/BS-støtteben (BS-benet skal senere flyttes igen!). Monter AM-overligger i CM-hjørne og FixOn.
- GB:** Place E-poles into CM-cross. Raise leg and insert roof pole into FixOn and CM-cross.
- DE:** E-Stange in CM-Kreuz montieren und mit SX-/BS-Stange verbinden. AM-Dachstange in CM-Kreuz und FixOn Beschlag montieren
- NL:** Bevestig de E-stangen in het CM-kruis en ondersteun deze med de SX-/BS-stander. Plaats de AM-stang in de FixOn en in het CM-kruis.
- SE:** Montera E-stängerna i CM-krysset och res det med SX-/BS-benet. (BS-benet skall senare flyttas.) Montera AM-överliggeren i CM-hörnat, och FixOn beslaget.



4

- DK:** Monter A-overliggerne i CV-/CH-hjørner og FixOn. Monter E-stænger i hjørner, og opsænd CV-/CH-ben i reguleringsstroppene.
- GB:** Insert A-poles (hook end) into FixOns and corners CV and CH. Place E-poles into corners CV and CH. Tension CV/CH-legs ensuring spiked feet are in regulator tabs.
- DE:** A-Stangen in CV/CH-Eckstangen und FixOn Beschlag montieren. E-Stangen in Eckwinkel montieren und CV/CH-Stangbeine ausspannen.
- NL:** Plaats A-stang in de FixOn en in de CV/CH-hoekstanders. Plaats E-stang in de hoekstukken en span de CV/CH-standers uit.
- SE:** Montera A-överligger i CV-/CH-hörnen och FixOn beslagen. Montera E-stänger i hörnen och sträck upp CV-/CH-benen i reguleringsstropparna.

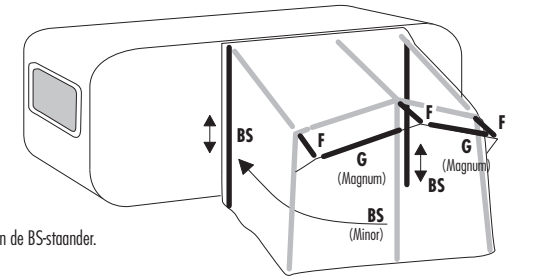


• MINOR / MAGNUM 2010 •

Monteringsanvisning • Erection Instructions • Aufbauanleitung • Opbouw instructie • Instruction de Montage • Instrucciones de montaje

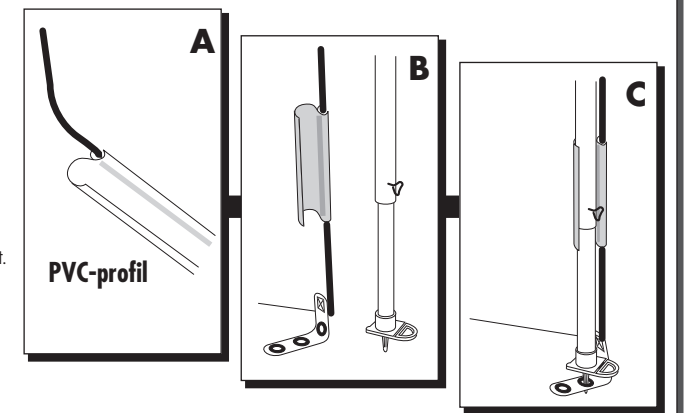
5

- DK:** Monter F-udhængsør. BS-ben flyttes fra midterkrydset (Minor), og monteres med PVC-profil. (Se ill. A, B & C - Pkt. 6). Placer benet i reguleringsstroppen og spænd op. Monter G-stænger (Magnum).
- GB:** Position F-poles. Remove BS-leg (Minor) and re-position at left hand rear corner. Take second BS-leg and repeat for right-hand side. Position G-poles (Magnum).
- DE:** F-Stangen montieren. BS-Stange von mitte nach hinten versetzen (Minor) und PVC-Profil aufkleben. Stütze in Regulierungsschnur setzen und spannen. G-Stangen montieren (Magnum).
- NL:** Plaats F-stangen. Verplaats BS-stander van het midden naar achterzijde (Minor) tent en bevestig het PVC-profil aan de BS-stander. Plaats F-stangen (Magnum).
- SE:** Montera F-baldakinör. BS-benet flyttas från mittkrysset (Minor), och monteras med PVC-profilen (se bild A, B och C i bild 6). Placera benet i reguleringsstroppen och sträck ut. Montera G-stängerna (Magnum).



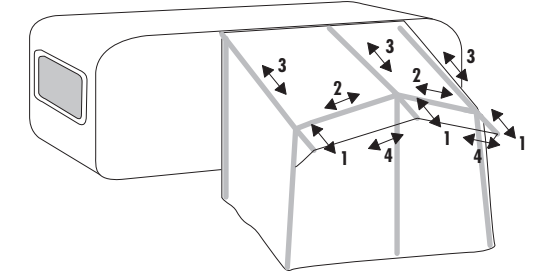
6

- DK:** A. Skub PVC-profilet på vulsten, placeret i hjørnet, bagerst i teltet. B. Rejs benet, og fastgør det til A-overliggeren. C. Klik PVC-profilet på benet, og spænd op i reguleringsstroppen.
- GB:** A. Slide 2 pieces of profile onto beading at rear corner. B. Clamp profile onto leg. C. Insert spiked feet into regulator tab and tension.
- DE:** PVC-Profil auf Keder in der hinteren Zeltecke schieben. Stützstange ausziehen und an die Click Profile aufkleben und spannen.
- NL:** A. Schuif het PVC-profil over de pees, die aan de achterzijde van de zijwand is bevestig. B. Maak de BS-stander vast aan de Astang. C. Klik het PVC-profil aan de stander en span de stander uit.
- SE:** A. Skjut i PVC-profilen på kederlisten. B. Res benet och fäst i A-överliggeren. C. Montera PVC-profilen runt benet, och spänn upp i reguleringsstroppen.



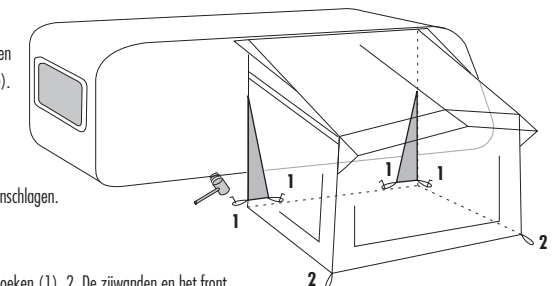
7

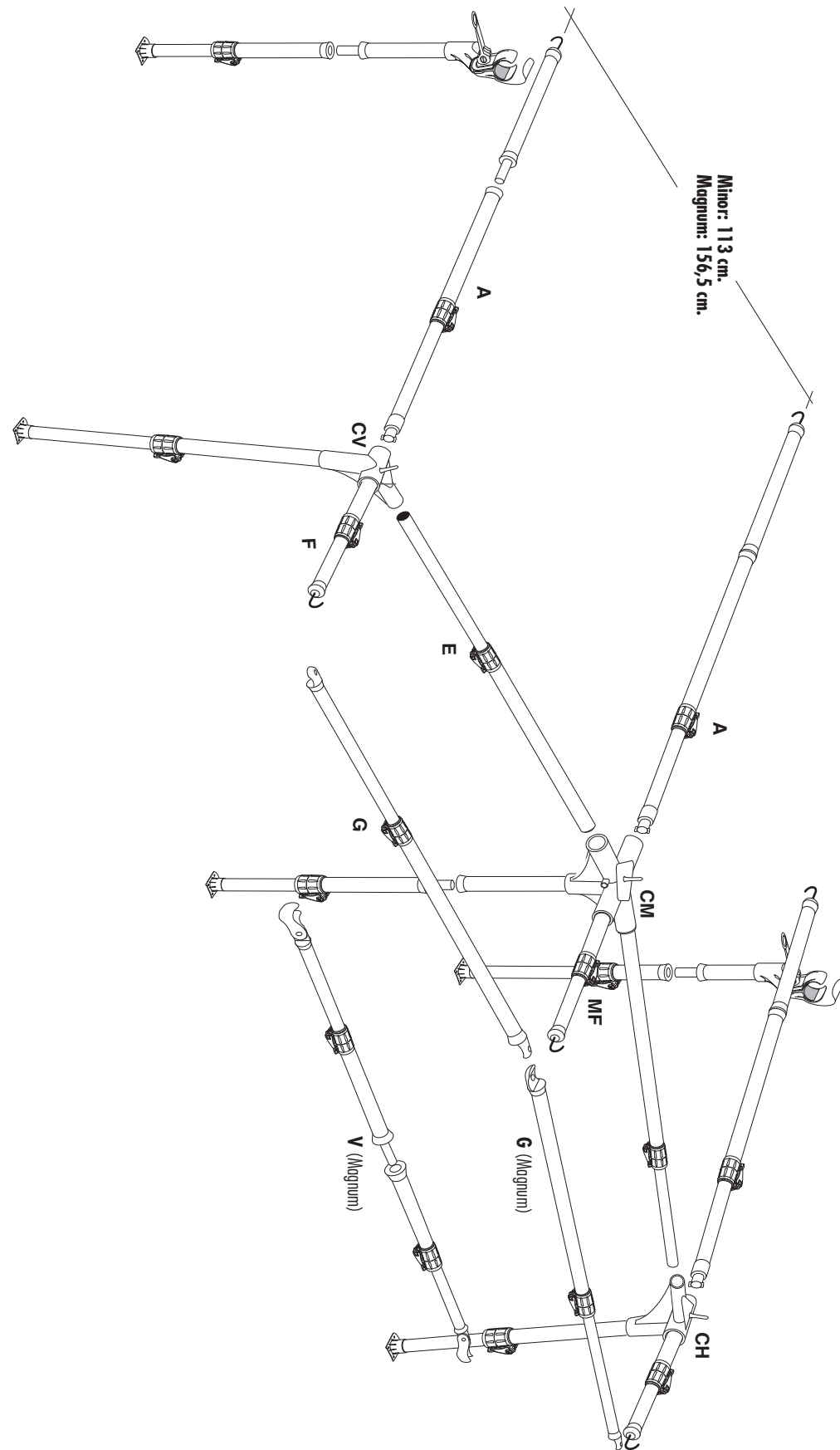
- DK:** 1. Opspænd F-rør. 2. Opspænd E-stænger. 3. Opspænd A- & AM-overligger. 4. Opspænd G-stænger (Magnum).
- GB:** 1. Tension F-poles. 2. Tension E-poles. 3. Tension AM- and A-poles. 4. Tension G-poles (Magnum).
- DE:** 1. Spannen Sie aus in der Reihenfolge: 1. F-Stangen. 2. E-Stangen. 3. A- und AM-Stangen. 4. G-Stangen (Magnum).
- NL:** 1. Span de F-stangen uit. 2. Span de E-stangen uit. 3. Span de A- en AM-stangen uit. 4. Span de G-stangen uit (Magnum).
- SE:** 1. Spänn ut F-rören. 2. Spänn ut E-stängerna. 3. Spänn ut A-/AM-överliggerarna. 4. Spänn ut G-stängerna (Magnum).



8

- DK:** Tilslutningstrekanten rettes ind vændt med jorden. 1. Bagerste hjørne og tilslutningstrekant plækkes. 2. Stram gavl en ved hjørnen og plæk. Gentag pkt. 1-2 i den anden side. Nu kan resten plækkes (husk at plukke på kryds ved lynløse).
- GB:** Re-zip the front and side panels and level the interior gusset with the ground. 1. Peg corner nearest caravan. Peg interior gusset. 2. Tension and peg one side at the corner leg. Repeat on the other side. Peg the rest of the canvas - crossing rubbers at all zip ends.
- DE:** Die Unterseite des inneren Anschlußdreiecks muß waagrecht stehen. 1. Häring in der hinteren Ecke des Dreiecks einschlagen. 2. Die Seitenwand beim Eckbein ausspannen und Häring einschlagen. Dieses an der anderen Seite wiederholen. Die restlichen Häringe einschlagen (Kreuzen Sie bei allen Reißverschlüssen die Gummischlingen).
- NL:** 1. De onderkant van de aansluitdriehoek moet zoveel mogelijk horizontaal zijn. Haringen plaatsen bij de achterste hoeken (1). 2. De zijwanden en het front kunnen nu via de hoekstanders strak gespannen worden, ook hier haringen plaatsen (2). Nu de rest van de haringen plaatsen, bij de ritssluitingen moeten de Isaflex tentrubbers kruislings geplaatst worden.
- SE:** Tillslutningstrekanten ströks ut lodrätt mot marken. 1. Bakre hörn och tillslutningstrekanten marksätts. 2. Sträck ut gavl en vid hörnbenet och marksätt. Upprepa på andra sidan. Marksätt resten. (kom ihåg att kryssa vid dragkedjorna).





**MINOR /
MAGNUM**

ISABELLA - Jydsk Camping Industri A/S forbeholder sig ret til at foretage forbedringer/ændringer på produkterne, og tager ligeledes forbehold for eventuelle trykfejl.

ISABELLA - Jydsk Camping Industri A/S forbeholder sig rett til å foreta forbedringer/ændringer på produktene, og tar likeledes forbehold for eventuelle trykkfeil.

ISABELLA - Jydsk Camping Industri A/S reserves the right to make improvements/changes on the products without notice, and can accept no responsibility for discrepancies between this information and subsequent models.

ISABELLA - Jydsk Camping Industri A/S behält sich das Recht vor, Verbesserungen oder Änderungen an den Produkten vorzunehmen. Eventuelle Druckfehler sind ebenfalls vorbehalten.

ISABELLA - Jydsk Camping Industri A/S behoudt zich het recht voor om tussentijdse verbeteringen of wijzigingen aan te brengen aan de producten. Voor eventuele drukfouten zijn wij niet aansprakelijk.

ISABELLA / Jydsk Camping Industri A/S förbehåller sig rätten till ändringar och förbättringar i programmet utan föregående meddelande, och reserverar sig även för eventuella tryckfel.

ISABELLA se réserve le droit d'apporter des améliorations/modifications aux produits sans notification préalable, et n'est pas responsable des anomalies entre cette information et les modèles suivants.

CarbonX
REINFORCED FIBER FRAME