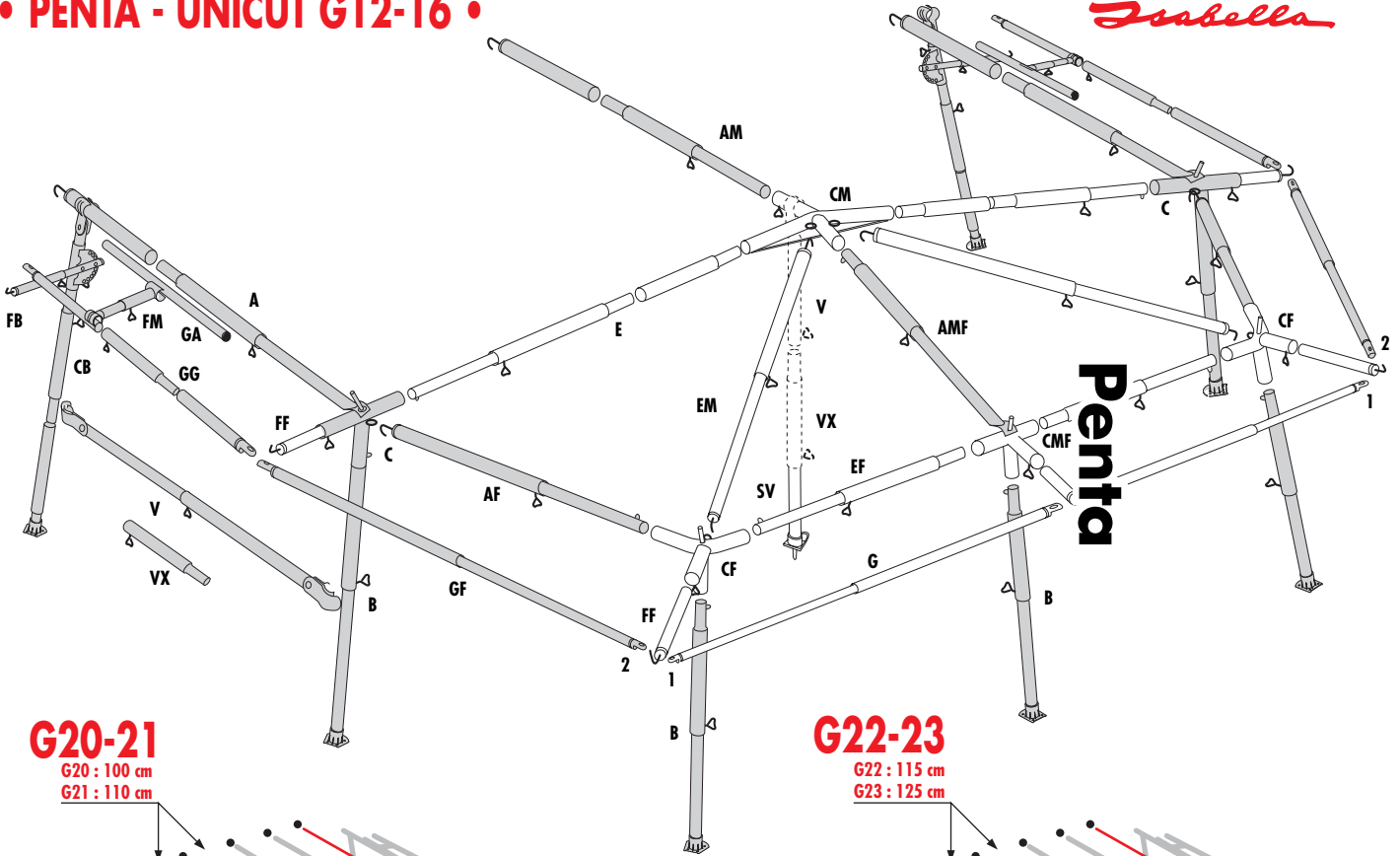
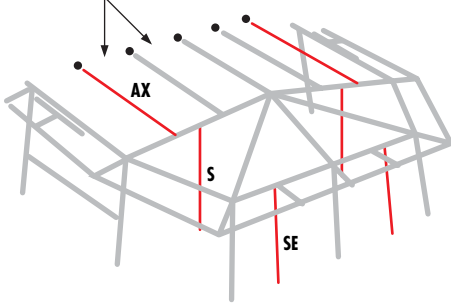


• PENTA - UNICUT G12-16 •



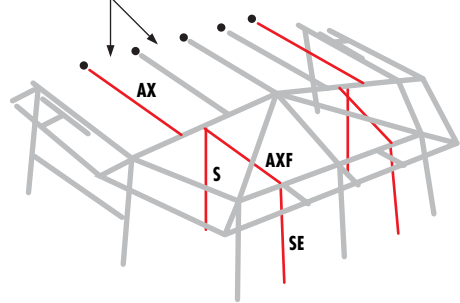
G20-21

G20 : 100 cm
G21 : 110 cm

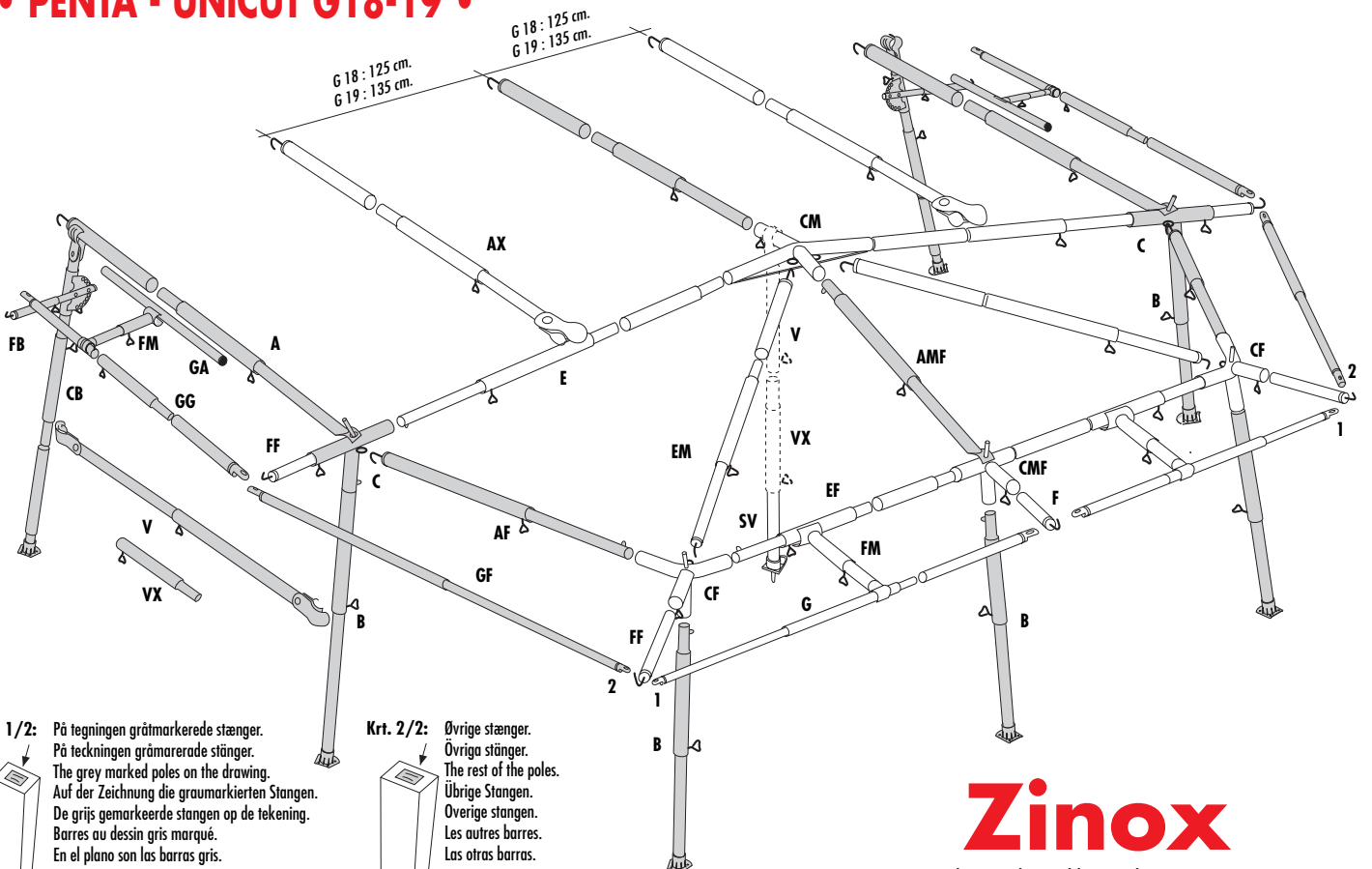


G22-23

G22 : 115 cm
G23 : 125 cm



• PENTA - UNICUT G18-19 •



Krt. 1/2: På tegningen gråmarkerede stænger.
På tegningen gråmarkerade stænger.
The grey marked poles on the drawing.
Auf der Zeichnung die grau markierten Stangen.
De grijs gemarkeerde stangen op de tekening.
Barres au dessin gris marqué.
En el plano son las barras gris.

Krt. 2/2: Øvrige stænger.
Øvriga stænger.
The rest of the poles.
Übrige Stangen.
Övrige stangen.
Les autres barres.
Las otras barras.

Zinox

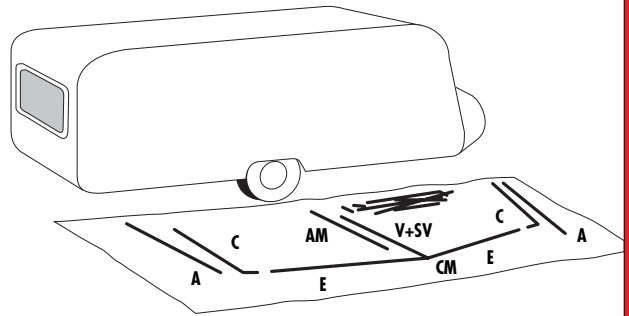
Stål • Metal • Stahl • Staal • Acier • Acero

• PENTA - UNICUT •

Monteringsanvisning • Erection Instructions • Aufbauanleitung • Ophowwinstructie • Instruction de Montage • Instrucciones de montaje

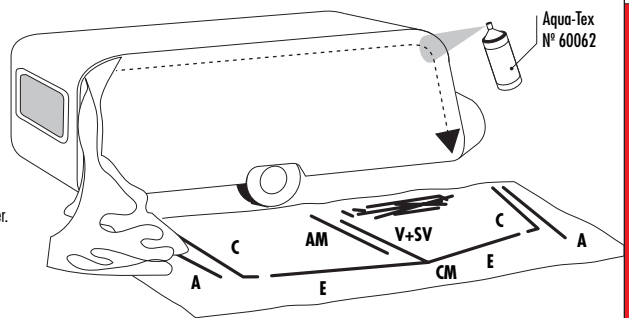
1

- DK:** Bred et tæppe ud foran vognen, så snævsede stænger og telt undgås. Stængerne samles, og lægges på tæppet, hvor de skal bruges.
- GB:** Assemble and lay out the frame in its correct position on a carpet or other protective covering.
- DE:** Sortieren Sie das Gestänge anhand unseres Gerüstplanes. Legen Sie die Stangen jeweils an die Stelle, an der diese später auch benötigt werden.
- NL:** Allereerst zorgt u voor een droge ondergrond (bv. Bolon Voortenttapijt) waarop u de stokken sorteert volgens de frame-tekening. Leg de stokken daar neer waar u ze straks nodig heeft. Controleer de caravanrail op beschadigingen en onregelmatigheden en maak deze schoon.
- SE:** Lägg ut tältmattan framför vagnen, förhindrar att tält och stänger blir smutsiga. Montera stängerna och lägg ut dem där de skall användas.



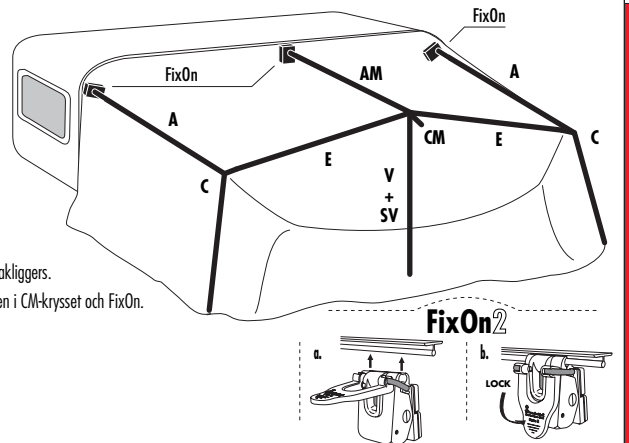
2

- DK:** Træk telldugen i vognskinnen. Sprøjt evt. skinnen med imprægnering (AquaTex), så teltet glider bedre. Kontroller, at teltsidernes højde over jorden, er ens i begge sider.
- GB:** Pull the awning through the channel. To avoid soiling, do not place the canvas on the caravan roof. Check that both sides are level with the ground.
- DE:** Ziehen Sie die Zelthaut vorsichtig in die Vorzeltsschiene ein. Beide Seiten des Daches sollten den gleichen Abstand zum Boden haben. Montieren Sie hiernach die FixOn2 Beschläge auf den Fix-on Keder.
- NL:** Trek nu de voortent door de caravanrail (2 personen, 1 persoon trekt de ander geleid de tent aan het begin van de rail) let erop dat de tent op een schone en droge ondergrond ligt. De tent moet aan beide kanten op een zelfde hoogte van de grond staan.
- SE:** Dra i tältet i vagnskenan. Spraya ev. tältskenan med impregnering (Aqua Tex) så tältet glider lättare. Kontrollera att tältets höjd över marken är lika på båda sidorna.



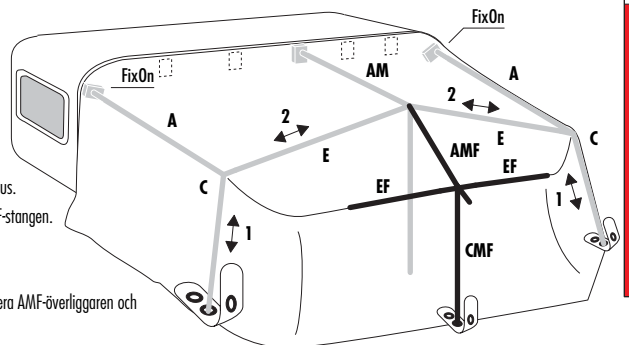
3

- DK:** Monter FixOn2 beslag. Sæt E-stang i CM-kryds, og rejls det med (V+SV) -benet. Monter AM-overligger i CM-kryds og FixOn. Monter E-stænger i C-hjørner. Monter A-sideoverliggerne på C-hjørnernes pig og FixOn.
- GB:** Mount FixOn2 bracket. Raise the CM-centre pole and (V+SV) leg. Position the AM-centre roof pole in the CM-cross and FixOn. Mount C-corner poles and A-roof poles.
- DE:** Stellen Sie das (V+SV)-Bein mit dem CM-Kreuz auf. Montieren Sie die mittlere AM-Dachstange im CM-Kreuz. Montieren Sie die C-Eckbeine und die äußeren A-Dachstangen.
- NL:** Plaats nu de middelste (V+SV)-staander met het CM-kruis. De A-dakliggers nu plaatsen in het FixOn blokje en bevestigen in het CM-kruis. Na montage van de E-stangen de C hoekstanders plaatsen met de twee buitenste A-dakliggers.
- SE:** Montera FixOn2 beslag. Montera E-stängerna i CM-krysset, och res med (V+SV) -benet. Montera A-överliggerarna i CM-krysset och FixOn. Res C-benen och montera A-sideöverliggerarna i C-hörnen och FixOn.



4

- DK:** 1. Sæt C-benene i reguleringsstroppene, spænd op (piggen igennem huller i taget). 2. Spænd E-stænger ud. Montera AMF-overligger og EF-stænger i CMF-kryds. Placer CMF-ben i reguleringsstrop.
- GB:** 1. Put the point through the corner eyelet and place the C-leg in the regulator tab. Tension C-leg. Mount AMF-roof pole and place CMF-centre leg in the regulator tab. 2. Tension E-poles. Mount EF-roof poles.
- DE:** 1. Platzieren Sie das C-Bein in die Regulierungsschnur mit den Dorn durch die Öse im Dach, und spannen Sie aus. 2. Spannen Sie die E-stangen aus. Montieren Sie die mittlere AMF-Dachstange im CMF-Kreuz. Montieren Sie die EF-stangen.
- NL:** 1. Steek de punt door het oog in het dak en plaats de staander in het regelsnoer; span de staander. 2. Span de E-stang uit; plaats de middelste AMF dakstang in het CMF kruis. Plaats de EF stangen.
- SE:** 1. Sätt C-benet i reguleringsstroppen, spänn ut (piggen igenom hålet i taket). 2. Spänn ut E-stängerna. Montera AMF-överliggerarna och EF-stängerna i CMF-krysset. Placera CMF-benet i reguleringsstroppen.



• PENTA - UNICUT •

Monteringsanvisning • Erection Instructions • Aufbauanleitung • Opbouw instructie • Instruction de Montage • Instrucciones de montaje

5

DK: Spænd ud i viste rækkefølge: (1. CMF, 2. AMF, 3. AM). Rejs B-ben med CF-hjørner. Monter AF-stænger. Fronter og sider lynes ned. Spænd op i viste rækkefølge: (4. A-overligger, 5. CF-ben, 6. AF-overligger).

HUSK! CF-hjørneben skal i reguleringsstroppen og piggen skal igennem huller i taget.

GB: 1. Insert spiked foot of CMF pole into regulator tab and tension. 2-3. Tension AMF and AM poles.

Position AF poles. Unzip all front and side panels as shown and tension in this order: 4. A poles.

5. CF poles - ensuring spiked feet are in regulator tabs and corner spikes protrude through eyelet in roof. 6. AF poles.

DE: Ausspannen wie Zeichnung (1. CMF, 2. AMF, 3. AM). B-Standbein mit CF-Winkel ausspannen. AF-Stangen montieren.

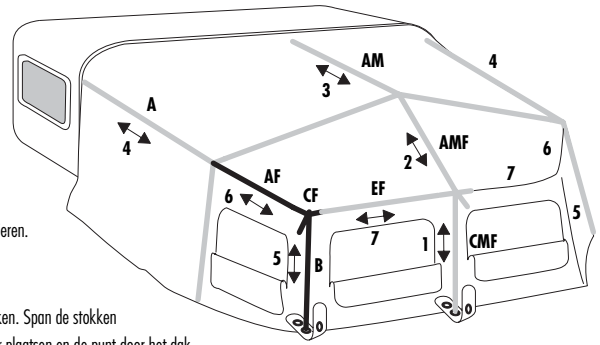
Front- und Seitenteile herunterrollen. Ausspannen wie Zeichnung (4. A-Stange, 5. B/CF-Standbein, 6. AF-Stange).

ACHTUNG: B/CF-Standbein zwischen Regulierungsschnur und Dachöse spannen.

NL: Span de stokken in volgorde zoals geïllustreerd (1. CMF, 2. AMF, 3. AM). Plaats de B staanders met de CF hoeken. Span de stokken uit in de volgorde zoals geïllustreerd (4. A dakligger, 5. CF deel, 6. AF ligger). **Let op:** CF staander in het regelsnoer plaatsen en de punt door het dak.

SE: Spänn ut i följande ordning (1. CMF, 2. AMF, 3. AM). Res B-benen med CF-hörnen. Montera AF-stängerna. Front och sidor läggs ner till hälften.

Spänn ut i följande ordning. (4. A-överliggerare, 5. CF-ben, 6. AF-överliggerare). **Kom ihåg,** CF-hörnebenen skall i reguleringsstroppen och piggen ut genom hålet i taket.



6

DK: Monter EM-overligger og spænd ud. Monter alle stænger til udhænget. 1. Spænd F-/FF-/FB-rør ud.

2. Spænd GG-rør og derefter FM-rør ud. **Bemærk!** Placering af CB-ben (Cozy-corner) er illustreret i afsnit 7.

GB: Position EM poles and tension. Insert all poles around canopy into sleeves (sleeve for GA pole is above side panel). Tension F, FF and FB poles. Tension G, GF and FM poles. **NB:** see illustration 7 for CB pole.

DE: EM-Stangen montieren und ausspannen. Alle Vordachstangen montieren. F/FF/FB-Stangen ausspannen.

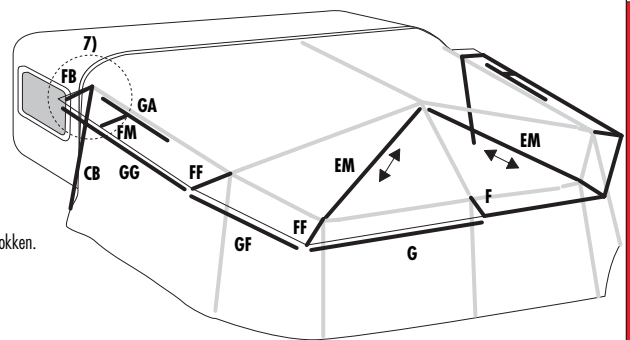
GG-Stangen und FM-Stangen spannen. **ACHTUNG:** Die plazierung der CB-Beine ist in Punkt 7 beschrieben.

NL: Plaats de EM stokken en span ze uit. Plaats alle stokken in de petluifel. Span F/FF/FB stokken. Span de GG stokken.

Let Op: Plaatsing van de CB staander is geïllustreerd in punt 7.

SE: mMontera EM-överliggeraren och spänn ut. Montera alla stänger till baldakinen. 1. Spänn ut F-, FF- och FB-rören.

2. Spänn ut GG-rör och därefter FM-rör. **OBS!** Placering av CB-ben (CozoCorner) är visat i avsnitt 7.



7

DK: CB-ben (CozyCorner) placeres indvendigt, bagerst i teltet. Studsen til udhængsrøret føres ud igennem det forstærkede hul, i teltsiden, under udhænget.

Monter på A-overliggeren og i reguleringsstroppen og spænd op. FB-udhængsrør monteres derefter.

GB: Clamp CB leg into position on A poles, placing CozyCorner through eyelet in side of canvas.

Insert spiked feet of CB legs into regulator tabs and tension. Place FB poles. Tension GG poles and FB poles.

DE: CB-Stütze im Zeltninneren plazieren. Stange durch das Loch unter dem Vordach setzen.

CB-Stützstange zwischen A-Dachstange und Regulierungsschnur setzen und ausspannen. FB-Stange montieren.

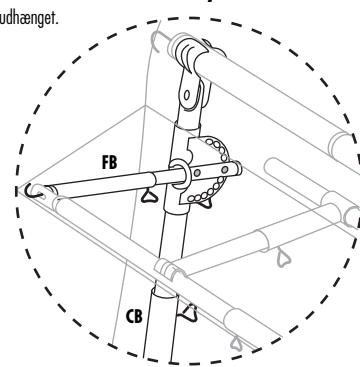
NL: Plaats de CB-staander in de tent. Steek het korte stokdeel door het gat onder de markies.

Bevestig de CB-staander aan de A-dakligger en plaats de staander tevens in het regelsnoer onder. Plaats de FB-stokken.

SE: CB-ben (CozyCorner) placeres invändigt. För ut röret till uthängsröret genom det förstärkta hålet i teltsidan, under baldakinen.

Montera på A-överliggeraren och i reguleringsstroppen och spänn ut. FB-baldakinrör monterar derefter.

CB- / CozyCorner



8

DK: 1. Tillslutningstrekanten rettes ind vandret med jorden og plækkes. 2. Stram gavlen ud ved hjørneben og plæk.

3. Stram ud ved forreste hjørneben og plæk. Nu kan resten af pløkkene slås i (husk at pløkke på kryds ved lynlås!).

GB: Re-zip front and side panels and level the interior gusset with the ground. 1. Peg corners nearest caravan.

Peg interior gusset. 2. Tension and peg sides at the corner leg. 3. Tension and peg the front corner leg.

Peg the rest of the canvas - crossing rubbers at all zip ends.

DE: Die Unterkante des inneren Anschlußdreiecks muß waagrecht stehen. 1. Häring in der hinteren Ecke des Dreiecks einschlagen. 2. Die Seitenwand beim Eckbein ausspannen und Häring einschlagen. 3. Die Seitenwand beim vordere Eckbein ausspannen und Häring einschlagen. Die restlichen Häringe einschlagen.

(Kreuzen Sie bei allen Reißverschlüssen die Gummislingen).

NL: 1. Open het front en de zijdelen, de onderkant van de aansluitdriehoek horizontaal stellen. 2. De zijwand bij de hoekstaanders uitspannen en een haring plaatsen. 3. De zijwand bij de voorste hoekstaanders uitspannen en ook hier haringen plaatsen.

De Iso-Flex spanrubbers bij de ritsen kruislings plaatsen.

SE: 1. Tillslutningstrekanten ströks ut lodrätt mot marken och marksäts. 2. Sträck gaveln ut vid hörnebenen och marksätt.

3. Sträck ut vid främre hörnebenen och marksätt. Nu kan resten av markpinnarna slås ned. (Kom ihåg att kryssätta vid dragkedjorna.)

