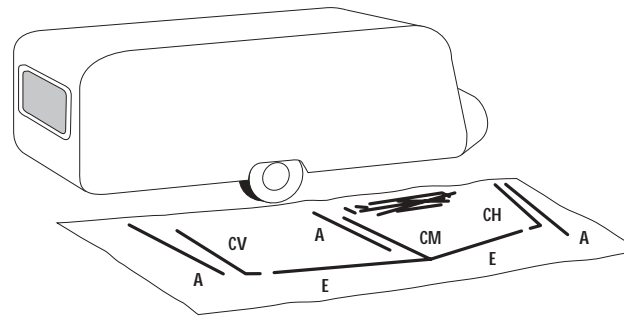


• 2,5 M. - UNICUT •

Monteringsanvisning • Erection Instructions • Aufbauanleitung • Opbouwstructie • Instruction de Montage • Instrucciones de montaje

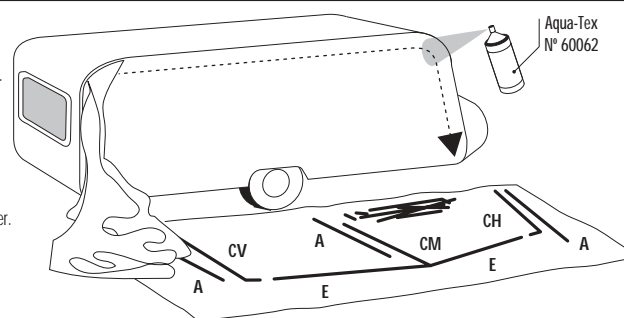
1

- DK/NO:** Bred et tæppe ud foran vognen, så snavsede stænger og telt undgås. Stængerne samles, og lægges på tæppet, hvor de skal bruges.
- GB:** Assemble and lay out the frame in its correct position on a carpet or other protective covering.
- DE:** Sortieren Sie das Gestänge anhand unserer Gerüstplanes. Legen Sie die Stangen jeweils an die Stelle, an der diese später auch benötigt werden.
- NL:** Allereerst zorgt u voor een droge ondergrond (bv. Bolon Voortenttapij) waarop u de stokken sorteert volgens de frame-tekening. Leg de stokken daar neer waar u ze straks nodig heeft. Controleer de caravanrail op beschadigingen en onregelmatigheden en maak deze schoon.
- SE:** Lågg ut tältmattan framför vagnen, förhindrar att tält och stänger blir smutsiga. Montera stängerna och lägg ut dem där de skall användas.
- FR:** Etalez l'auvent sur le sol le long de votre caravane (côté porte).



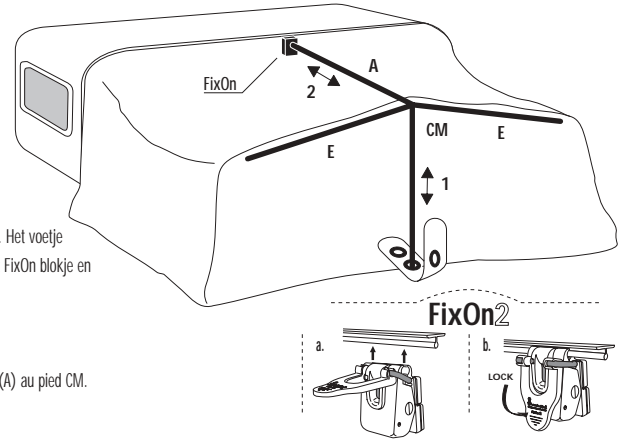
2

- DK/NO:** Træk teltdugen i vognskinnen. Sprøjt evt. skinnen med imprægnering (AquaTex), så teltet glider bedre. Kontroller, at teltens højde over jorden, er ens i begge sider. Monter FixOn2 beslag på FixOn-skinen.
- GB:** Pull the awning through the channel. To avoid soiling, do not place the canvas on the caravan roof. Check that both sides are level with the ground. Place FixOn2.
- DE:** Ziehen Sie die Zelthaut vorsichtig in die Vorzellschiene ein. Beide Seiten des Daches sollten den gleichen Abstand zum Boden haben. Montieren Sie hiernach die FixOn2 Beschläge auf den Fix-on Keder.
- NL:** Trek nu de voortent door de caravanrail (2 personen, 1 persoon trekt de ander geleid de tent aan het begin van de rail) let erop dat de tent op een schone en droge ondergrond ligt. De tent moet aan beide kanten op een zelfde hoogte van de grond staan.
- SE:** Dra i tältet i vagnsskenan. Spraya ev. tältskenan med impregnering (Aqua Tex) så tältet glider lättare. Kontrollera att tältets höjd över marken är lika på båda sidorna.
- FR:** Afin de fixer l'auvent à la caravane, insérez le jonc de l'auvent dans le rail de la caravane et faites le glisser jusqu'à ce que les extrémités de l'auvent soient à égale distance du sol.



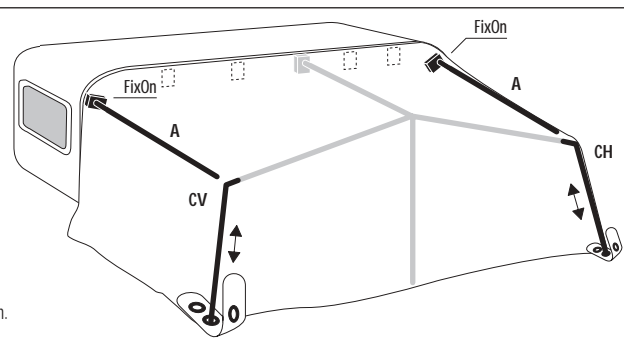
3

- DK/NO:** Sæt E-stang i CM-kryds, og rejls CM-benet, med piggen igennem huller i taget. Monter A-overligger i CM-kryds og FixOn, og spænd ud. Sæt CM-ben i reguleringsstrop, og spænd ud.
- GB:** Raise the CM-centre pole and put the point of the CM-cross through the centre eyelet of the canvas. Place leg in regulator tab. Position the A-centre roof pole in the CM-cross and FixOn and tension.
- DE:** Stellen Sie das mittlere Bein mit dem CM-Kreuz auf. Den Dorn durch die Öse im Dach. Platzieren Sie das Bein in die Regulierungsschnur. Montieren Sie die mittlere A-Dachstange im CM-Kreuz und spannen diese aus.
- NL:** Plaats nu de middelste staander met het CM-kruis. De punt van het hoekstuk moet door het oogje in het dak. Het voetje met punt onderaan de staander moet door één van de gaatjes in het regelsnoer. De A-dakliggers nu plaatsen in het FixOn blokje en bevestigen in het CM-kruis en daarna uitspannen.
- SE:** Montera E-stängerna i CM-krysset, och res CM-benet med piggen ut genom hålet i taket. Montera A-överliggerarna i CM-krysset och FixOn, och spänn ut. Sätt CM-benet i reguleringsstroppen, och spänn ut.
- FR:** Mettre le pied central (CM) dans la languette à oeillets de l'auvent puis assembler la faille centrale du toit (A) au pied CM. Insérez ensuite les failles latérales (E).



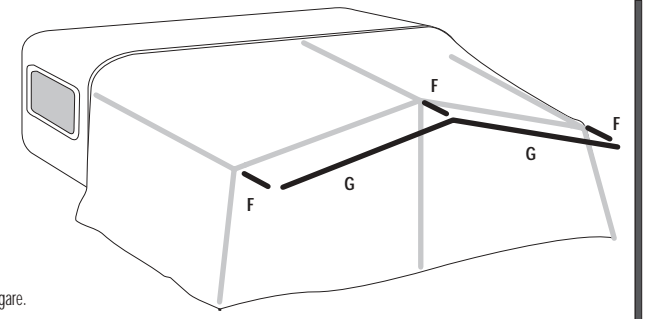
4

- DK/NO:** Rejs CV-/CH-ben med piggen op igennem huller i taget. Monter A-sideoverliggerne i CV-/CH-hjørner og FixOn. Sæt benene i reguleringsstroppene, og spænd ud.
- GB:** Mount CV-/CH-corner poles and A-roof poles. Put the point through the corner eyelet and place the leg in the regulator tab. NB: If applicable, position FixOns for AX-poles. (See No. 4)
- DE:** Montieren Sie die CV-/CH-Eckbeine und die äußeren A-Dachstangen. Den Dorn durch die Öse im Dach, platzieren Sie das Bein in die Regulierungsschnur.
- NL:** Na montage van de E-stangen de CV en CH hoekstaanders plaatsen met de twee buitenste A-dakliggers. Ook hier de punt van de hoekstukken door het oog in het dak en de staander in het regelsnoer.
- SE:** Res CV-/CH-benen med piggen ut genom hålet i taket. Montera A-sideöverliggerarna i CV-/CH-hörnen och FixOn. Sätt benen i reguleringsstropparna, och spänn ut.
- FR:** Monter les angles droits et gauches. Assembler les pieds CV et CH avec les failles toit latérales (A). Mettre les pointes des pieds CV et CH dans les languettes à oeillets.



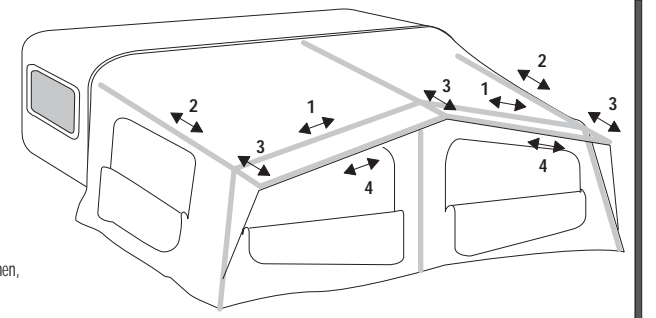
5

- DK/NO:** Monter udhængsrør (F-rør). Skub G-stænger igennem kanalerne i udhæng, og monter dem på F-rør. Monter AX-overligger.
- GB:** Mount the canopy F-poles and G-poles. Push the G-poles into the canopy sleeves and connect them to the F-poles. Mount AX-poles.
- DE:** Montieren Sie das Vordach mit F-stangen und G-stangen. Schieben Sie die G-stangen durch die Kanäle, und montieren Sie danach die F-Stangen. Montieren Sie die AX-stangen.
- NL:** De korte F-stangen kunnen nu onder de petluifel geplaatst worden en de G-dwarsliggers kunnen door het "kanaaltje" in de petluifel geschoven worden. Vervolgens monteren op de F-stangetjes. Plaats de AX-dakliggers.
- SE:** Montera uthängsrören (F-rör). Skjut i G-stängerna i kanalerna och montera dem på F-rören. Montera AX-överligger.
- FR:** Monter les petits tubes de casquette (F) sur le fronton puis fixer les barres de casquette (G).



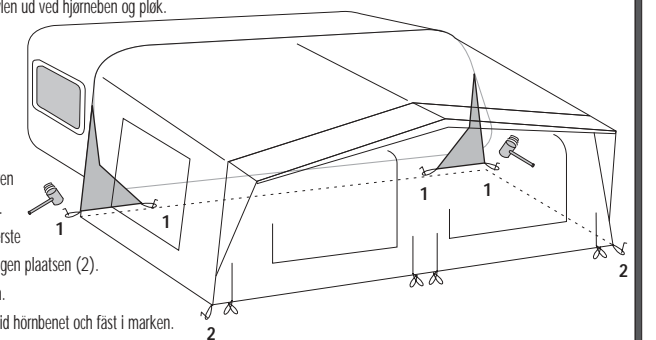
6

- DK/NO:** Fronter og gavle lynes ned. 1. E-stænger spændes ud. 2. A-overligger spændes ud. 3. F-rør spændes ud. 4. G-stænger spændes ud. 5. AX-overligger spændes ud.
- GB:** Slacken front and side panels. Tension poles in the following order: 1. E-poles (front). 2. A-poles (roof). 3. F-poles (canopy). 4. G-poles (canopy). 5. AX-poles (roof).
- DE:** Die Front-/Seitenteile während des Spannsens herabrollen. 1. Spannen Sie die E-stangen aus (Front). 2. Spannen Sie die A-stangen aus (Dach). 3. Spannen Sie die F-stangen aus (Vordach). 4. Spannen Sie die G-stangen aus (Vordach). 5. Spannen Sie die AX-stangen aus (Dach).
- NL:** 1. De E-stangen (front) spannen, 2. de A-stangen (dakliggers) uitspannen, 3. de F-stangen (petluifel) uitspannen, 4. de G-stangen (dwarsliggers petluifel) uitspannen, 5. de AX-stangen (dakliggers) uitspannen. Tijdens het uitspannen front en zijdelen half open ritsen.
- SE:** Fronter och gavlar läggs ner till hälften. 1. E-stänger sträcks ut. 2. A-överligger sträcks ut. 3. F-rör sträcks ut. 4. G-stänger sträcks ut. 5. AX-överligger sträcks ut.
- FR:** Ouvrir les panneaux de façade et de côté: 1. Tendre le fronton (faillères latérales). 2. Tendre la faille centrale du toit (A). 3. Tendre les petits tubes de casquette (F) 4. Tendre les barres de casquette (G).



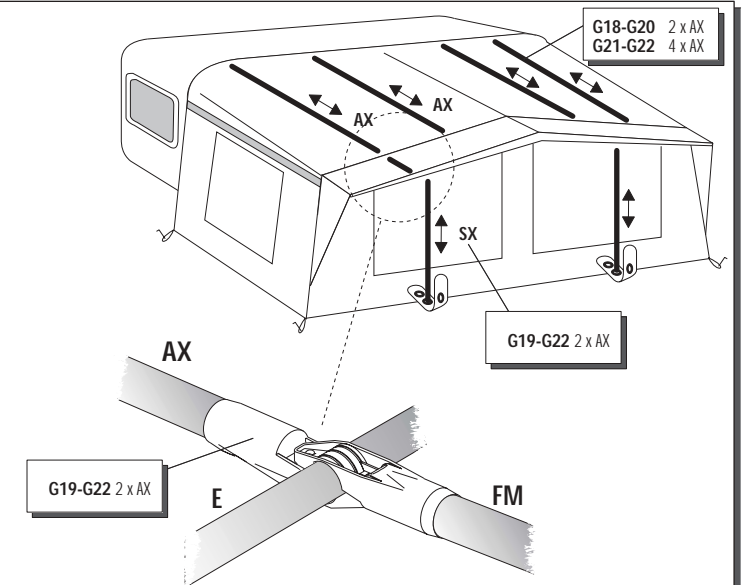
7

- DK/NO:** Tilslutningstrekanten rettes ind vændret med jorden. 1. Bagerste hjørne og trekant plockes. 2. Stram gavlen ud ved hjørneben og plok.
- GB:** Re-zip front and side panels and level the interior gusset with the ground. 1. Peg corners nearest caravan. Peg interior gusset. 2. Tension and peg one side at the corner leg. Repeat on other side. Peg the rest of the canvas - crossing rubbers at all zip ends.
- DE:** Die Unterkante des inneren Anschlußdreiecks muß waagrecht stehen. 1. Häring in der hinteren Ecke und Dreieck einschlagen. 2. Die Seitenwand beim Eckbein ausspannen und Häring einschlagen. Dieses an der anderen Seite wiederholen. Die restlichen Häringe einschlagen (Kreuzen Sie bei allen Reißverschlüssen die Gummischlingen).
- NL:** 1. De onderkant van de aansluitdriehoek moet zoveel mogelijk horizontaal zijn. Haringen plaatsen bij de achterste hoeken (1). 2. De zijwanden en het front kunnen nu via de hoekstaanders strak gespannen worden, ook hier haringen plaatsen (2). Nu de rest van de haringen plaatsen, bij de ritsluitingen moeten de Isaflex tentrubbers kruislings geplaatst worden.
- SE:** Tillslutningstrekanten sträcks vågrätt mot marken. 1. Bakre hörn och trekant fästs i marken. 2. Sträck gavlen vid hörnebenet och fäst i marken. Upprepa 1 och 2 i den andra gavlen. Nu kan resten fästas i marken (kom ihåg att kryssätta vid dragkedjorna).
- FR:** Fixez les élastiques aux quatre coins de l'auvent puis plantez les piquets d'un côté de l'auvent puis de l'autre côté et enfin les piquets de façade.

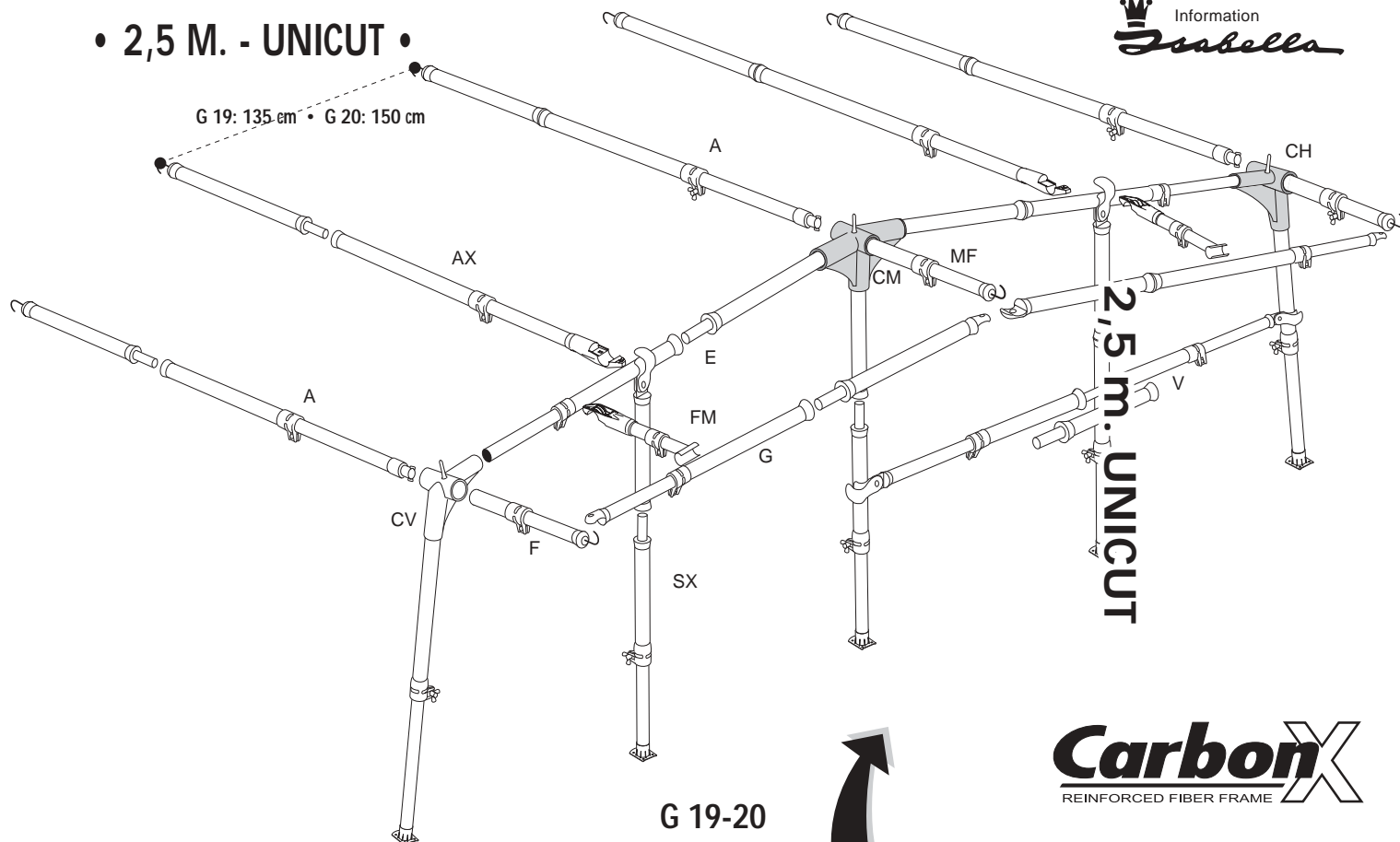


8

- DK/NO:** Monter ekstra AX-overligger, og stram ud. (G 18-22) Monter ekstra SX-støtten i reguleringsstrop, og stram ud. (G 19-22)
- GB:** Larger sizes only: Mount AX-poles and tension. (G 18-22) Mount SX-poles in regulator tabs and tension. (G 19-22)
- DE:** Montieren Sie die extra AX-stangen und spannen Sie diese aus. (G 18-22) Montieren Sie die extra SX-stangen in die Regulierungsschnur und spannen Sie aus. (G 19-22)
- NL:** Plaats de AX-dakliggers en span deze uit. (maat G18-22) Plaats de SX-staanders in de regelsnoeren en span deze uit (maat G19-22)
- SE:** Montera extra AX-överligger och sträck ut. (G18-22) Montera extra SX-stödben i reguleringsstropparna och sträck ut. (G19-22).
- FR:** Montez les failles supplémentaires et tendre (G18-22). Montez les failles supplémentaires dans les attaches de réglage et tendre (G19-22).

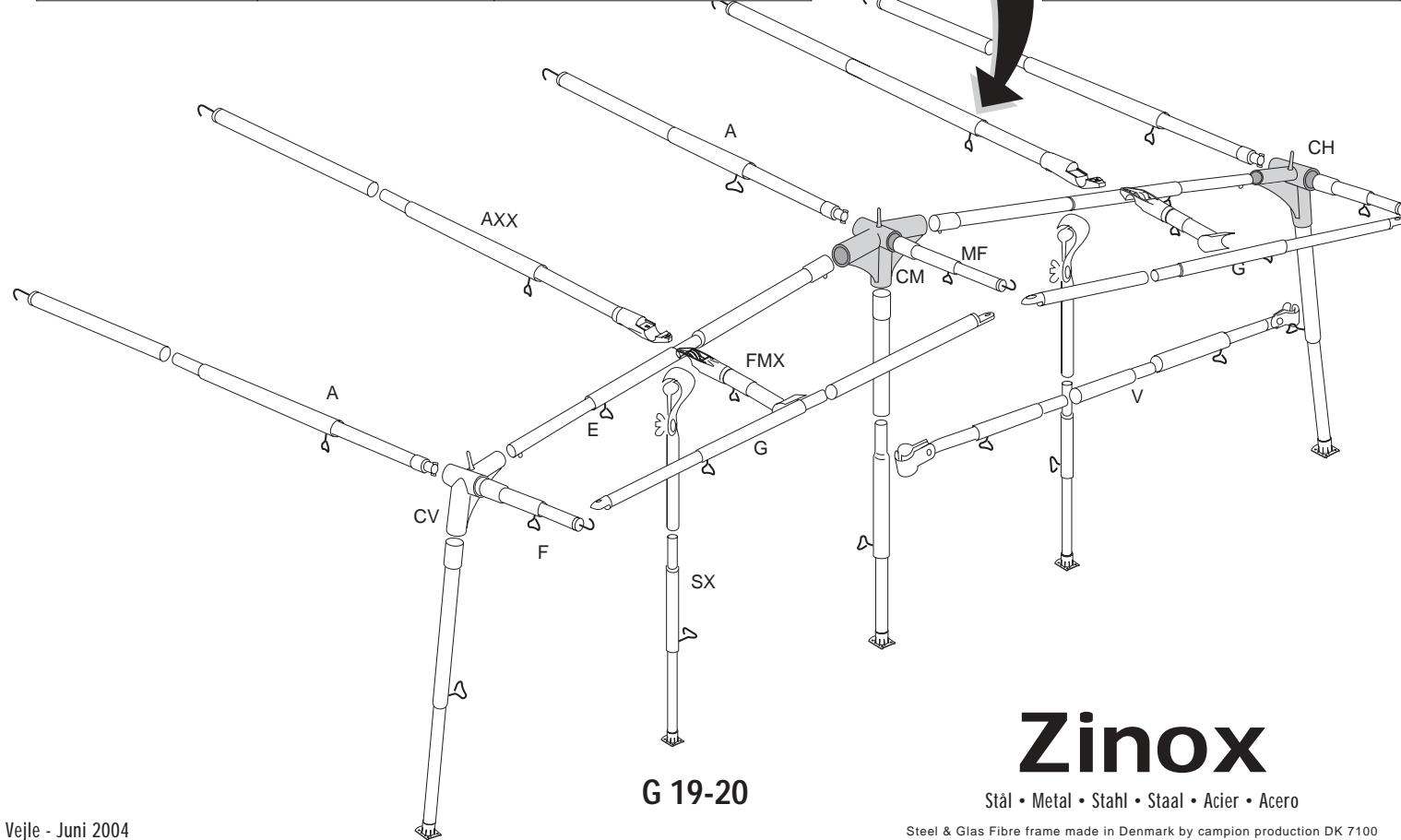
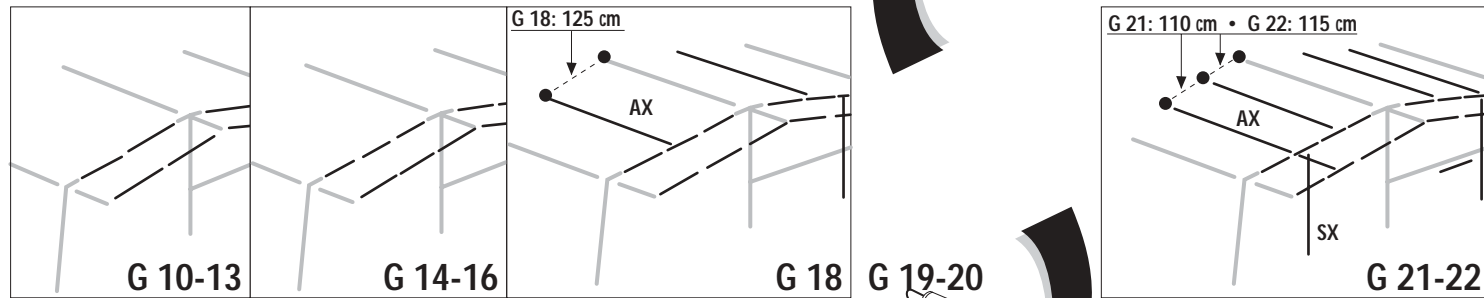


• 2,5 M. - UNICUT •



CarbonX
REINFORCED FIBER FRAME

G 19-20



Zinox

Stål • Metal • Stahl • Staal • Acier • Acero

Steel & Glas Fibre frame made in Denmark by campion production DK 7100

• Ekstraudstyr • Optional extras • Sonderzubehör •

Findes hos alle velassorterede caravanforhandlere • Available from leading caravan dealers • Erhalten Sie bei ihrem Caravanhändler

HERCULES *Tension*

DK/NO: En korrekt opspænding mindsker slitage, forøger forteltets levetid, forteltet står flottere og tørrer hurtigere. Varenummer: 60126.
GB: Correct tensioning means less wear, extended life, and enhances the appearance and drying time of the awning. Part no: 60126.
DE: Korrektes Ausspannen vermindert Verschleiß und verlängert die Lebensdauer - daß Zelt sieht schöner aus und trocknet schneller. Nr.: 60126.
NL: Bij een correcte uitspanning zal ook de levensduur van de voortent verlengd worden, want de tent staat strakker en droogt daardoor eerder weer op. Nr.: 60126.
SE: Korrekt uppsättning minskar slitage, förlänger livslängden, tältet står snyggt och torkar fortare. Nr.: 60126.
FR: Permet une bonne tension de l'auvent qui accroît par conséquent sa durée de vie, réduit son temps de séchage, et le met en valeur. (pas de faux plis). Nr.: 60126.



GripOn

DK/NO: Isabella's nye, kraftfulde og monteringsvenlige klemmebeslag. Varenummer: 60138.
GB: An ingenious new securing clamp from Isabella. Part no: 60138.
DE: Isabella's neuer, kraftvoller und Montage-freundlicher Klemmbeschlag. Nr.: 60138.
NL: Isabella's nieuwe, eenvoudig te bedienen, krachtige buisklem. Nr.: 60138.
SE: Isabella's nya, kraftfulla och monteringsvänliga klämbeslag. Nr.: 60138.
FR: Une nouvelle pince de fixation très ingénieuse fabriquée par Isabella. Nr.: 60138.



Aqua-Tex

DK/NO: Sprojt vognskinnen med Aqua-Tex (impregnering). Derved glider forteltet lettere. Varenummer: 60062.
GB: Aqua-Tex water proofer. Has a variety of uses including lubrication of the caravan channel. Part no: 60062.
DE: Sprühen Sie die Wohnwagenschiene mit Aqua-Tex (Impregnerung) ein, damit das Zelt beim Einziehen leichter gleitet. Nr.: 60062.
NL: Voor het soepel laten inschuiven van de voortent in de caravanrail kunt u Aqua-Tex impregneringspray ook gebruiken. Nr.: 60062.
SE: Spray vagnskenan med Aqua-Tex (impregnering). Tältet glider lättare. Nr.: 60062.
FR: Imperméabilisant Aqua-Tex. Nombreux usages dont la lubrification du rail de l'auvent. Nr.: 60062.



IsaLink

DK/NO: Beryt IsaLink-beslag effektivt sammen med IsaFlex, som en stærk fleksibel stormsikring. Varenummer: 60124.
GB: For use with IsaFlex to give strong, flexible storm securing points. Part no: 60124.
DE: Benutzen Sie IsaLink-Beschlag effektiv in Verbindung mit IsaFlex. Eine starke, flexible Sturmabspannung. Nr.: 60124.
NL: Voor een sterke, flexibele en effectieve stormafspanning adviseren wij IsaLink. Nr.: 60124.
SE: Använd IsaLink-beslag tillsammans med IsaFlex som en stark flexibel stormsäkring. Nr.: 60124.
FR: Tendeur tempête assurée avec les bretelles Isaflex. Nr.: 60124.



Dobbelt klick-profil • Double click-profile • Doppeltes Klick-Profil

DK/NO: Dobbelt klick-profil som lampeophæng. Ledninger skjules • Mindre kondensdannelse mellem et varmt tag og kolde rør. Varenummer: 60128.
GB: Double click-profile: Used with connecting pole and pad, this accessory is designed to hold Porch awnings tight to the caravan. Part no: 60128.
DE: Doppeltes Klick-Profil als Lampenaufhängung. Leitungen werden verdeckt • Weniger Kondenzbildung durch warmes Dach und kalte Stangen. Nr.: 60128.
NL: Dubbel klick-profiel voor het aanbrengen van lampen. Leidingen verdwijnen in het dubbelprofiel. Tevens zorgt het voor minder condens tussen een warm tentdak en koude tentstangen. Nr.: 60128.
SE: Dubbel klick-profil som lampupphäng. Ledningar skyddas • Mindre kondensbildning mellan ett varmt tak och ett kallt rör. Nr.: 60128.
FR: Profilé double des faïtières sont cachées. Plus de condensation à cause de toits brûlants et faïtières froides. Nr.: 60128.



Dørmarkise • Door canopy • Türmarkise

DK/NO: Giver læ for regn og blæst. Findes til Penta og flere af Isabellas standardfortelte.
GB: Gives shelter in rain and wind. Available for Penta and most Isabella standard awnings. (Please check with your Dealer).
DE: Schützt bei Regen und Wind. Erhältlich für Penta und viele der Isabella Standard-Vorzelle.
NL: Beschermt de ingang tegen regen en wind. Verkrijgbaar voor Penta en meerder Isabella standaard voortenten.
SE: Ger lä för regn och bläst. Finns till Penta och flera av Isabellas standardförtält.
FR: Protège du vent et de la pluie. Marquise de porte pour l'auvent Penta. Existe également dans une construction simplifiée pour plusieurs auvents Isabella standards.



Vinduesmarkise • Window canopy • Fenstermarkise

DK/NO: Vinduesmarkise: Skygger ved campingvognens endevinduer. Vinduesmarkise med solfilter: Holder solens stråler ude, men udsynet frit indefra.
GB: Window Canopy: Provides shade for end windows of caravans. Window Canopy with Shadow Net: Keeps out the sun, but allows clear vision.
DE: Fenstermarkise: Schattenspendler für Bug- oder Heckfenster. Fenstermarkise mit Sonnenfilter: Reflektiert die Strahlen der Sonne, hält die Sicht aber von innen frei.
NL: Raammarkiezen: Levert schaduw aan voor- of achtervensters. Raammarkies met zonnefilter: Houdt de zonnestralen tegen zonder uw uitzicht te belemmeren.
SE: Fönstermarkis: Skuggar vagnens gavelfönster. Fönstermarkis med solfilter: Höller solens strålar ute men utsikten inifrån fri.
FR: Stores: Pour les fenêtres arrières. Stores pour Fenêtres avec filtre solaire: Protège des rayons solaires sans réduire la vue de l'intérieur.



Læsejl • Windscreens • Windschutz

DK/NO: Leveres komplet med stænger (også overliggere), barduner, læsejlsfodder og plokker. A: 4-flojet læsejl. B: 3-flojet læsejl.
GB: Supplied complete with poles (incl. horizontal poles), guy ropes, support feet and pegs. A: 4 sided windscreen. B: 3 sided windscreen.
DE: Komplett mit Gestänge (auch Querstangen), Zelleinen, Windschutzstützklotzen und Heringen. A: 4-teiliger Windschutz. B: 3-teiliger Windschutz.
NL: Compleet met Zinox staanders en bovenleggers, scheerlijnen, steunklossen en haringen. A: Vierdelig windscherm. B: Driedelig windscherm.
SE: Levereras komplett med stänger (även överliggare), fötter, fästlinor och fästpinnar. A: 4-delat vindskydd. B: 3-delat vindskydd.
FR: Est livré complet avec barres (y compris traverses), haubans, pieds de fixation et piquets. A: Pare-vent à 4 pans. B: Pare-vent à 3 pans.

