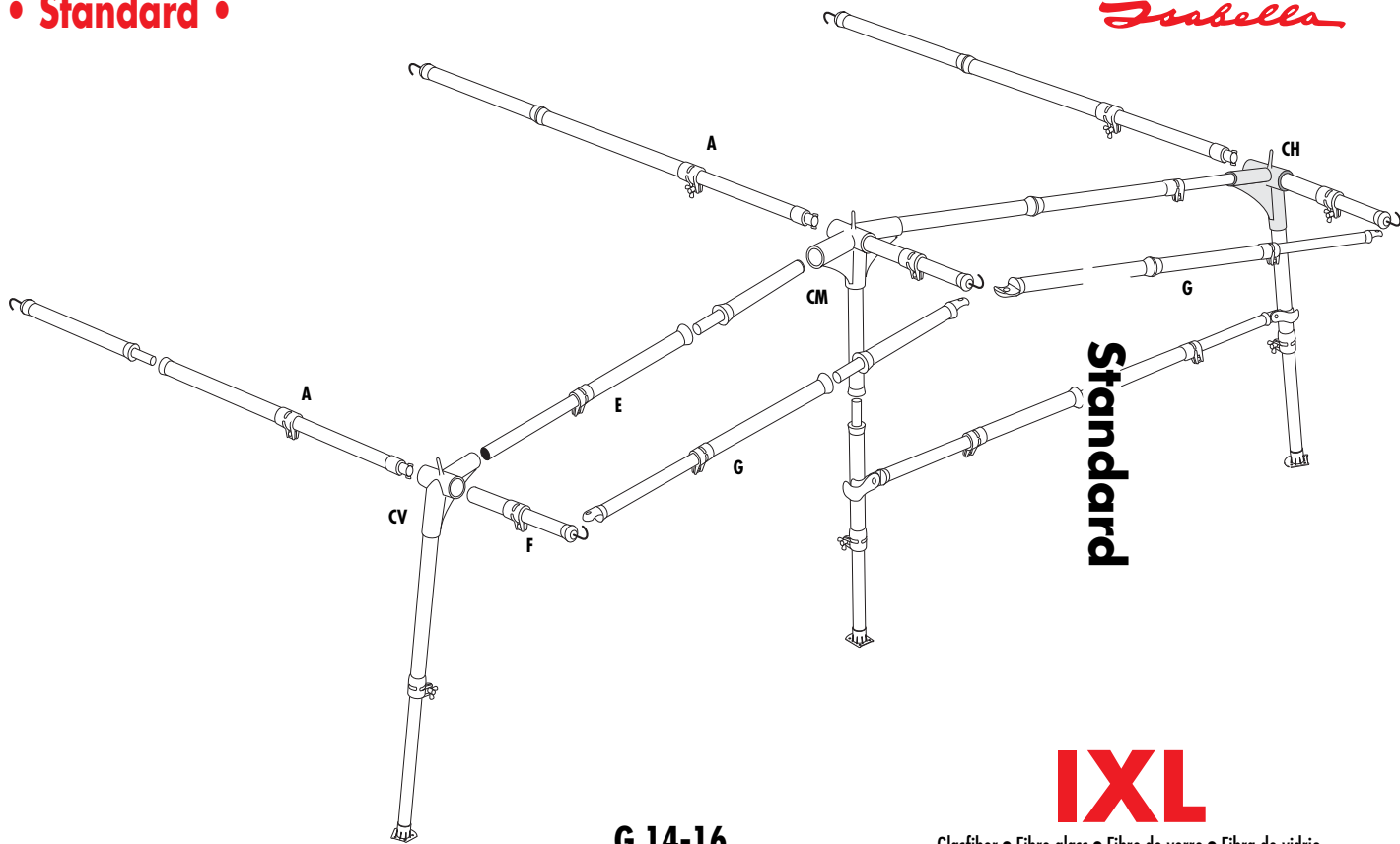


• Standard •

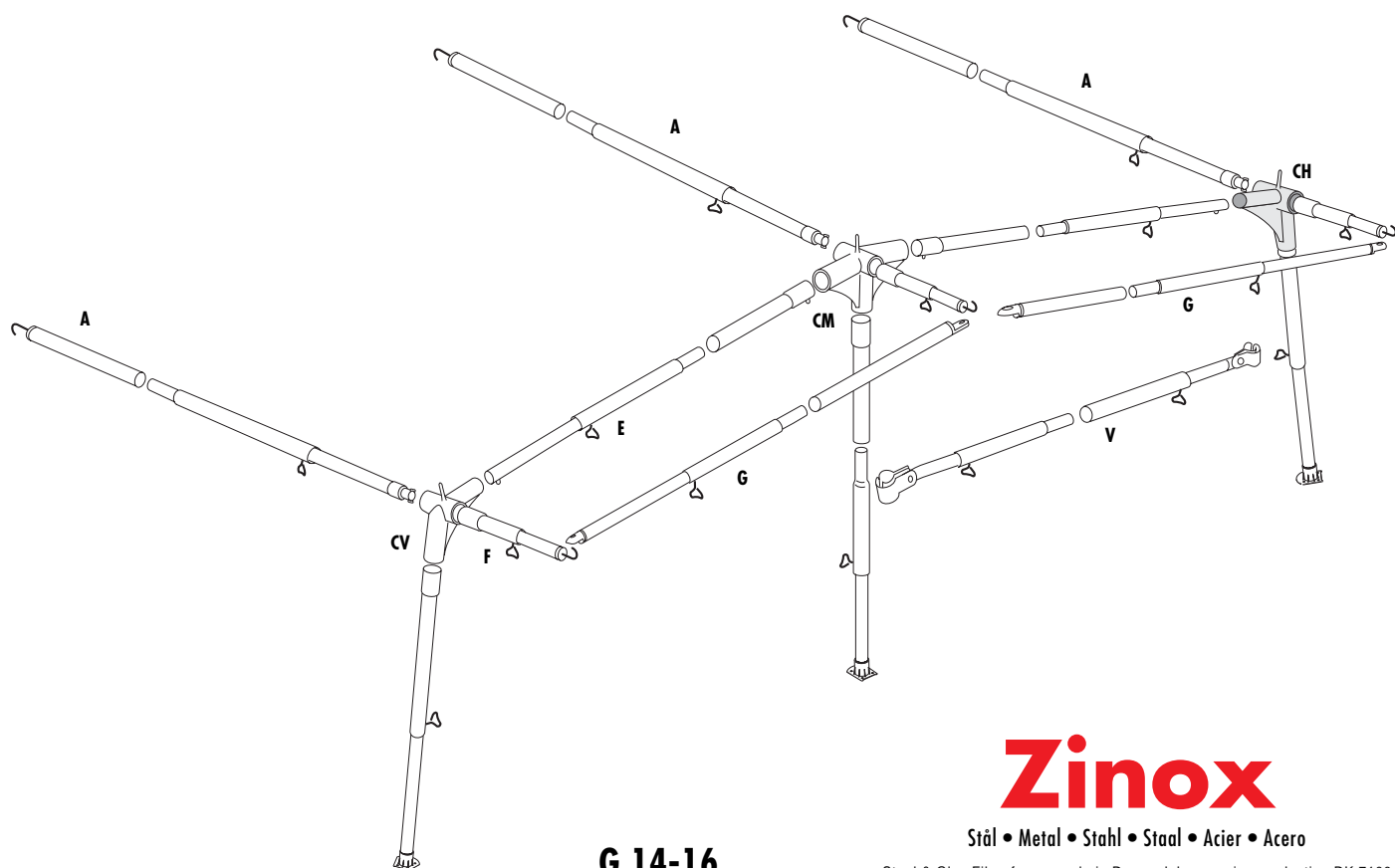
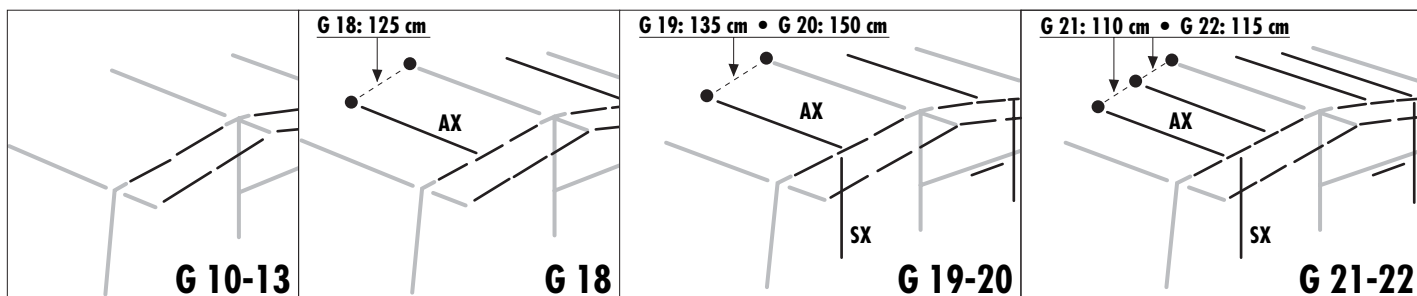


**Standard**

**G 14-16**

**IXL**

Glasfiber • Fibre glass • Fibre de verre • Fibra de vidrio



**G 14-16**

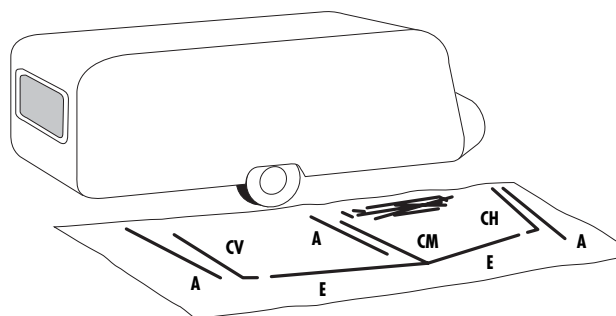
**Zinox**

Stål • Metal • Stahl • Staal • Acier • Acero

Steel & Glas Fibre frame made in Denmark by campion production DK 7100

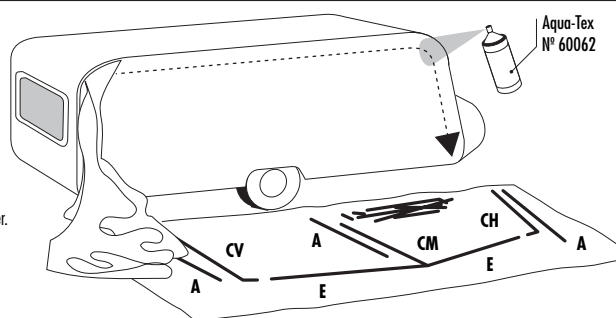
1

- DK/NO:** Bred et tæppe ud foran vognen, så snavsede stænger og telt undgås. Stængerne samles, og lægges på tæppet, hvor de skal bruges.
- GB:** Assemble and lay out the frame in its correct position on a carpet or other protective covering.
- DE:** Sortieren Sie das Gestänge anhand unseres Gerüstplanes. Legen Sie die Stangen jeweils an die Stelle, an der diese später auch benötigt werden.
- NL:** Allereerst zorgt u voor een droge ondergrond (bv. Balon Voortentapijt) waarop u de stokken sorteert volgens de frame-tekening. Leg de stokken daar neer waar u ze straks nodig heeft. Controleer de caravanrail op beschadigingen en onregelmatigheden en maak deze schoon.
- SE:** Lägg ut tälmattan framför vagnen, förhindrar att tält och stänger blir smutsiga. Montera stängerna och lägg ut dem där de skall användas.
- FR:** Étalez l'auvent sur le sol le long de votre caravane (côté porte).



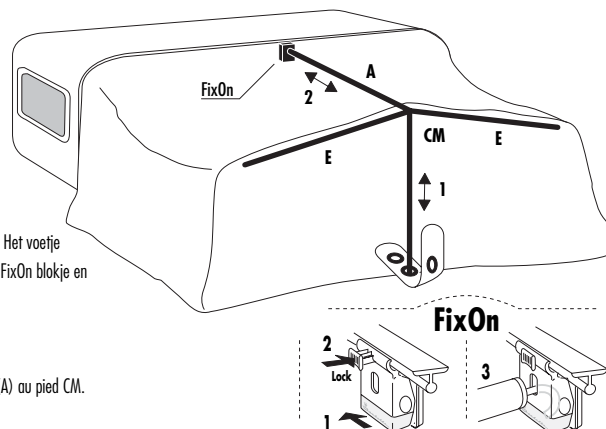
2

- DK/NO:** Træk teltdugen i vognskinnen. Sprøjt evt. skinnen med imprægnering (AquaTex), så teltet glider bedre. Kontroller, at teltsiderens højde over jorden, er ens i begge sider. Monter FixOn2 beslag på FixOn-skinen.
- GB:** Pull the awning through the channel. To avoid soiling, do not place the canvas on the caravan roof. Check that both sides are level with the ground. Place FixOn2.
- DE:** Ziehen Sie die Zelthaut vorsichtig in die Vorzeltsschiene ein. Beide Seiten des Daches sollten den gleichen Abstand zum Boden haben. Montieren Sie hiernach die FixOn2 Beschläge auf den Fix-on Keder.
- NL:** Trek nu de voortent door de caravanrail (2 personen, 1 persoon trekt de ander geleid de tent aan het begin van de rail) let erop dat de tent op een schone en droge ondergrond ligt. De tent moet aan beide kanten op een zelfde hoogte van de grond staan.
- SE:** Dra i tältet i vagnsskanan. Spraya ev. tältskanans med impregnering (Aqua Tex) så tältet glider lättare. Kontrollera att tältets höjd över marken är lika på båda sidorna.
- FR:** Afin de fixer l'auvent à la caravane, insérez le jonc de l'auvent dans le rail de la caravane et faites le glisser jusqu' à ce que les extrémités de l'auvent soient à égale distance du sol.



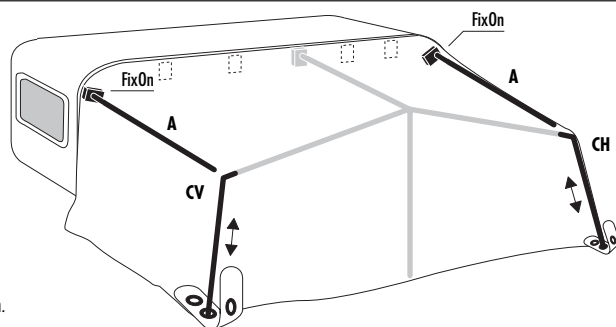
3

- DK/NO:** Sæt E-stang i CM-kryds, og rejls CM-benet, med piggen igennem hullet i taget. Monter A-overligger i CM-kryds og FixOn, og spænd ud. Sæt CM-ben i reguleringsstrop, og spænd ud.
- GB:** Raise the CM-centre pole and put the point of the CM-cross through the centre eyelet of the canvas. Place leg in regulator tab. Position the A-centre roof pole in the CM-cross and FixOn and tension
- DE:** Stellen Sie das mittlere Bein mit dem CM-Kreuz auf. Den Dorn durch die Öse im Dach. Platzieren Sie das Bein in die Regulierungsschnur. Montieren Sie die mittlere A-Dachstange im CM-Kreuz und spannen diese aus.
- NL:** Plaats nu de middelste staander met het CM-kruis. De punt van het hoekstuk moet door het oogje in het dak. Het voetje met punt onderaan de staander moet door één van de gaatjes in het regelsnoer. De A-dakliggers nu plaatsen in het FixOn blokje en bevestigen in het CM-kruis en daarna uitspannen.
- SE:** Montera E-stängerna i CM-krysset, och res CM-benet med piggen ut genom hålet i taket. Montera A-överliggeren i CM-krysset och FixOn, och spänn ut. Sätt CM-benet i reguleringsstroppen, och spänn ut.
- FR:** Mettre le pied central (CM) dans la languette à oeillets de l'auvent puis assembler la faîtière centrale du toit (A) au pied CM. Insérez ensuite les faîtières latérales (E).



4

- DK/NO:** Rejs CV- /CH-ben med piggen op igennem hullet i taget. Monter A-sideoverliggerne i CV- /CH-hjørner og FixOn. Sæt benene i reguleringsstroppene, og spænd ud.
- GB:** Mount CV/CH-corner poles and A-roof poles. Put the point through the corner eyelet and place the leg in the regulator tab. NB: If applicable, position FixOns for AX-poles. (See No. 4)
- DE:** Montieren Sie die CV- /CH-Eckbeine und die äußeren A-Dachstangen. Den Dorn durch die Öse im Dach, platzieren Sie das Bein in die Regulierungsschnur.
- NL:** Na montage van de E-stangen de CV en CH hoekstaanders plaatsen met de twee buitenste A-dakliggers. Ook hier de punt van de hoekstukken door het oog in het dak en de staander in het regelsnoer.
- SE:** Res CV-/CH-benen med piggen ut genom hålet i taket. Montera A-sideöverliggerarna i CV-/CH-hörn och FixOn. Sätt benen i reguleringsstropparna, och spänn ut.
- FR:** Monter les angles droits et gauches. Assembler les pieds CV et CH avec les faîtières toit latérales (A). Mettre les pointes des pieds CV et CH dans les languettes à oeillets.



# • Standard •

## Monteringsanvisning • Erection Instructions • Aufbauanleitung • Opbouwinstructie • Instruction de Montage • Instrucciones de montaje

### 5

**DK/NO:** Monter udhængsror (F-rør). Skub G-stænger igennem kanalerne i udhæng, og monter dem på F-rør. Monter AX-overligger.

**GB:** Mount the canopy F-poles and G-poles.

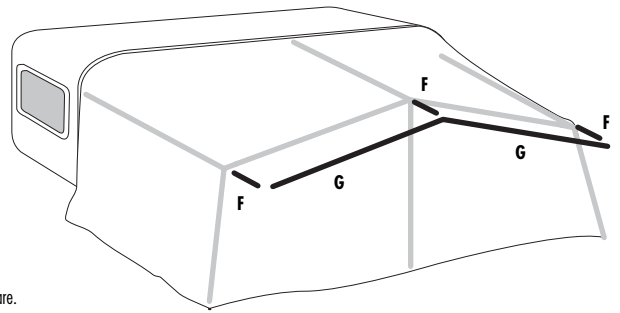
Push the G-poles into the canopy sleeves and connect them to the F-poles. Mount AX-poles.

**DE:** Montieren Sie das Vordach mit F-Stangen und G-Stangen. Schieben Sie die G-Stangen durch die Kanäle, und montieren Sie danach die F-Stangen. Montieren Sie die AX-Stangen.

**NL:** De korte F-stangen kunnen nu onder de petluifel geplaatst worden en de G-dwarsliggers kunnen door het "kanaaltje" in de petluifel geschoven worden. Vervolgens monteren op de F-stangefjes. Plaats de AX-dakliggers

**SE:** Montera uthängsriören (F-rör). Skjut i G-stängerna i kanalerna och montera dem på F-rören. Montera AX-överligger.

**FR:** Monter les petits tubes de casquette (F) sur le fronton puis fixer les barres de casquette (G).



### 6

**DK/NO:** Fronter og gavle lynes ned. 1. E-stænger spændes ud. 2. A-overligger spændes ud. 3. F-rør spændes ud. 4. G-stænger spændes ud. 5. AX-overligger spændes ud.

**GB:** Slacken front and side panels. Tension poles in the following order: 1. E-poles (front). 2. A-poles (roof).

3. F-poles (canopy). 4. G-poles (canopy). 5. AX-poles (roof).

**DE:** Die Front-/Seitenteile während des Ausspannens herabrollen. 1. Spannen Sie die E-Stangen aus (Front).

2. Spannen Sie die A-Stangen aus (Dach). 3. Spannen Sie die F-Stangen aus (Vordach).

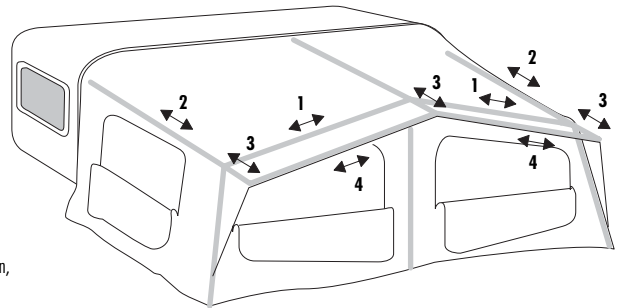
4. Spannen Sie die G-Stangen aus (Vordach). 5. Spannen Sie die AX-Stangen aus (Dach).

**NL:** 1. De E-stangen (front) spannen, 2. de A-stangen (dakliggers) uitspannen, 3. de F-stangen (petluifel) uitspannen, 4. de G-stangen (dwarsliggers petluifel) uitspannen, 5. de AX-stangen (dakliggers) uitspannen.

Tijdens het uitspannen front en zijdelen half open ritzen.

**SE:** Fronter och gavlar läggs ner till hälften. 1. E-stänger ströks ut. 2. A-överligger ströks ut. 3. F-rör ströks ut. 4. G-stänger ströks ut. 5. AX-överligger ströks ut.

**FR:** Ouvrir les panneaux de façade et de côté: 1. Tendre le fronton (faîtières latérales E). 2. Tendre la faîtière centrale du toit (A). 3. Tendre les petits tubes de casquette (F) 4. Tendre les barres de casquette (G).



### 7

**DK/NO:** Tilslutningstrekanten rettes ind vnderet med jorden. 1. Bagerste hjørne og trekant plukkes. 2. Stram gavlen ud ved hjørneben og pløk.

Genet pkt. 1 & 2 i den anden side. Nu kan resten af pløkkene slås i (husk at pløkke på kryds ved lynlås!).

**GB:** Re-zip front and side panels and level the interior gusset with the ground. 1. Peg corners nearest caravan.

Peg interior gusset. 2. Tension and peg one side at the corner leg. Repeat on other side.

Peg the rest of the canvas - crossing rubbers at all zip ends.

**DE:** Die Unterkante des inneren Anschlußdreiecks muß waagrecht stehen. 1. Häring in der hinteren Ecke und Dreieck einschlagen. 2. Die Seitenwand beim Eckbein ausspannen und Häring einschlagen. Dieses an der anderen Seite wiederholen. Die restlichen Häringe einschlagen (Kreuzen Sie bei allen Reißverschlüssen die Gummischlingen).

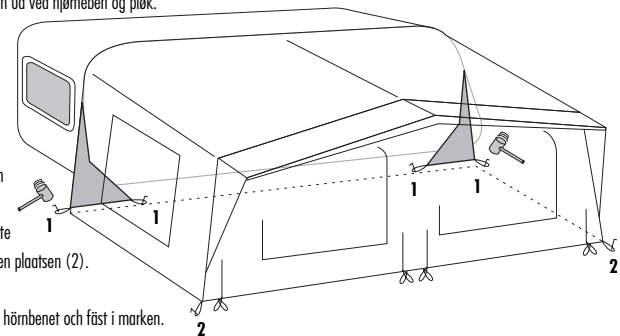
**NL:** 1. De onderkant van de aansluitdriehoek moet zoveel mogelijk horizontaal zijn. Haringen plaatsen bij de achterste hoeken (1). 2. De zijwanden in het front kunnen nu via de hoekstaanders strak gespannen worden, ook hier haringen plaatsen (2).

Nu de rest van de haringen plaatsen, bij de ritsluitingen moeten de Isaflex tentrubbers kruislings geplaatst worden.

**SE:** Tillslutningstrekanten ströks vågrätt mot marken. 1. Bakre hörn och trekant fästs i marken. 2. Sträck gaveln vid hörnbenet och fäst i marken.

Upprepa 1 och 2 i den andra gaveln. Nu kan resten fästas i marken (kom ihåg att kryssätta vid dragkedjorna).

**FR:** Fixez les élastiques aux quatre coins de l'auvent puis plantez les piquets d'un côté de l'auvent puis de l'autre côté et enfin les piquets de façade.



### 8

**DK/NO:** Monter ekstra AX-overligger, og stram ud. (G 18-22)

Monter ekstra SX-støtteben i reguleringsstrop, og stram ud. (G 19-22)

**GB:** Larger sizes only: Mount AX-poles and tension. (G 18-22)

Mount SX-poles in regulator tabs and tension. (G 19-22)

**DE:** Montieren Sie die extra AX-Stangen und spannen Sie diese aus. (G 18-22)

Montieren Sie die ekstra SX-Stangen in die Regulierungsschnur und spannen Sie aus. (G 19-22)

**NL:** Plaats de AX-dakliggers en span deze uit. (maat G18-22)

Plaats de SX-standers in de regelsnoeren en span deze uit. (maat G19-22)

**SE:** Montera extra AX-överligger och sträck ut. (G18-22). Montera extra SX-stödben i reguleringsstropparna och sträck ut. (G19-22).

**FR:** Montez les faîtières supplémentaires et tendre (G18-22). Montez les faîtières supplémentaires dans les attaches de réglage et tendre (G19-22).

