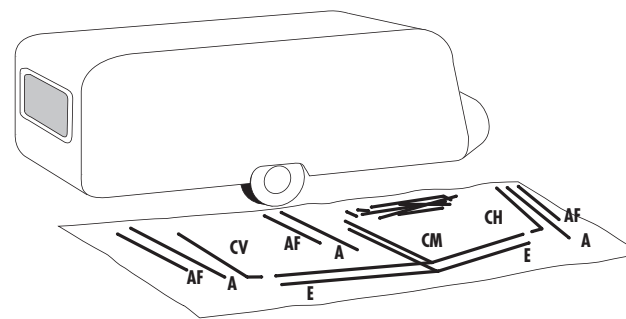


• Forum •

Monteringsanvisning • Erection Instructions • Aufbauanleitung • Opbouw instructie • Instruction de Montage • Instrucciones de montaje

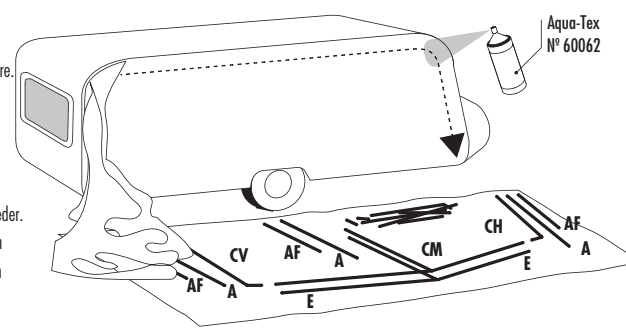
1

DK/NO: Bred et tæppe ud foran vognen, så snovsede stænger og telt undgås. Stængerne samles, og lægges på tæppet, hvor de skal bruges.
GB: Assemble and lay out the frame in its correct position on a carpet or other protective covering.
DE: Sortieren Sie das Gestänge anhand unseres Gerüstplanes. Legen Sie die Stangen jeweils an die Stelle, an der diese später auch benötigt werden.
NL: Allereerst zorgt u voor een droge ondergrond (bv. Balon Voortentapijt) waarop u de stokken sorteert volgens de frame-tekening. Leg de stokken daar neer waar u ze straks nodig heeft. Controleer de caravanrail op beschadigingen en onregelmatigheden en maak deze schoon.
SE: Lågg ut tältmattan framför vagnen, förhindrar att tält och stänger blir smutsiga. Montera stängerna och lägg ut dem där de skall användas.
FR: Assemblez et prédisposez correctement l'armature sur le sol le long de votre caravane.



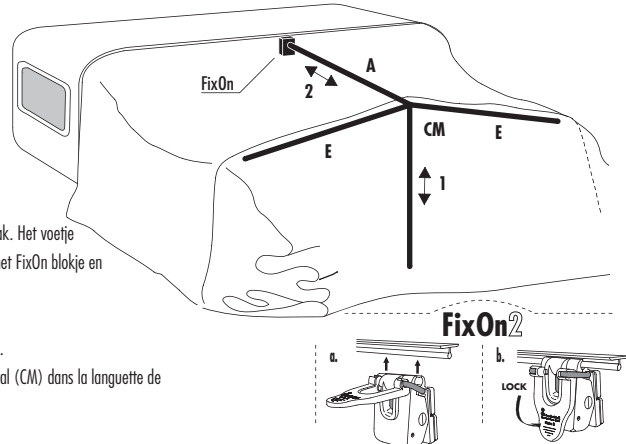
2

DK/NO: Træk teltdugen i vognskinnen. Sprøjt evt. skinnen med imprægnering (AquaTex), så teltet glider bedre. Kontroller, at teltsidernes højde over jorden, er ens i begge sider. Monter FixOn2 beslag på FixOn-skinen.
GB: Pull the awning through the channel. To avoid soiling, do not place the canvas on the caravan roof. Check that both sides are level with the ground. Place FixOn2.
DE: Ziehen Sie die Zelt Haut vorsichtig in die Vorzelt schiene ein. Beide Seiten des Daches sollten den gleichen Abstand zum Boden haben. Montieren Sie hiernach die FixOn2 Beschläge auf den Fix-on Keder.
NL: Trek nu de voortent door de caravanrail (2 personen, 1 persoon trekt de ander geleid de tent aan het begin van de rail) let erop dat de tent op een schone en droge ondergrond ligt. De tent moet aan beide kanten op een zelfde hoogte van de grond staan.
SE: Dra i tältet i vagnskenan. Spraya ev. tältskenan med impregnering (Aqua Tex) så tältet glider lättare. Kontrollera att tältets höjd över marken är lika på båda sidorna.
FR: Afin de fixer l'auvent à la caravane, insérez le jonc de l'auvent dans le rail de la caravane et faites-le glisser jusqu' à ce que les extrémités de l'auvent soient à égale distance du sol.



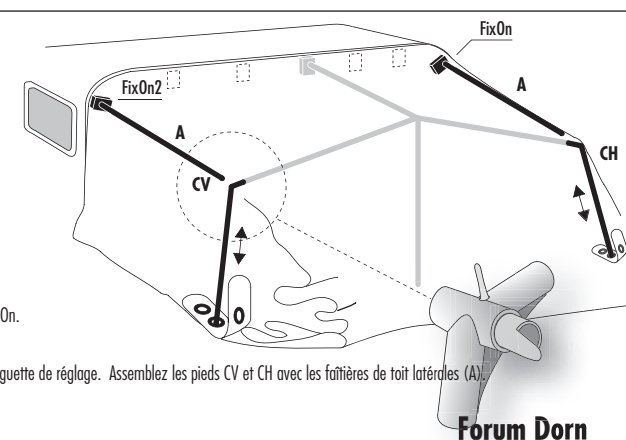
3

DK/NO: Sæt E-stang i CM-kryds, og rejls CM-benet, med piggen igennem huller i taget. Monter A-overligger i CM-kryds og FixOn, og spænd ud. Spænd CM-ben ud.
GB: Raise the CM-centre pole and put the point of the CM-cross through the centre eyelet of the canvas. Place leg in regulator tab. Position the A-centre roof pole in the CM-cross and FixOn and tension.
DE: Stellen Sie das mittlere Bein mit dem CM-Kreuz auf. Den Dorn durch die Öse im Dach. Platzieren Sie das Bein in die Regulierungsschnur. Montieren Sie die mittlere A-Dachstange im CM-Kreuz und spannen diese aus.
NL: Plaats nu de middelste staander met het CM-kruis. De punt van het hoekstuk moet door het oogje in het dak. Het voetje met punt onderaan de staander moet door één van de gaatjes in het regelsnoer. De A-dakligger nu plaatsen in het FixOn blokje en bevestigen in het CM-kruis en daarna uitspannen.
SE: Montera E-stängerna i CM-kryssat, och res CM-benet med piggen ut genom hålet i taket. Montera A-överliggeren i CM-kryssat och FixOn, och spänn ut. Stätt CM-benet i regleringsstroppen, och spänn ut.
FR: Prenez le pied central CM et mettez la pointe dans l'œillet central à l'avant de la toile. Mettez le pied central (CM) dans la languette de réglage à oeillets de l'auvent puis assemblez la faitière centrale du toit (A) au Fix On et au pied CM et tendez. Insérez ensuite les faitières latérales (E).



4

DK/NO: Rejs CV-/CH-ben med piggen op igennem huller i taget. Monter A-sideoverliggerne i CV-/CH-hjørner og FixOn. Sæt benene i reguleringsstroppene, og spænd ud.
GB: Mount CV/CH-corner poles and A-roof poles. Put the point through the corner eyelet and place the leg in the regulator tab. NB: If applicable, position FixOns for AX-poles. (see No. 4)
DE: Montieren Sie die CV-/CH-Eckbeine und die äußeren A-Dachstangen. Den Dorn durch die Öse im Dach, platzieren Sie das Bein in die Regulierungsschnur.
NL: Na montage van de E-stangen de CV en CH hoekstaanders plaatsen met de twee buitenste A-dakliggers. Ook hier de punt van de hoekstukken door het oog in het dak en de staander in het regelsnoer.
SE: Res CV-/CH-benen med piggen ut genom hålet i taket. Montera A-sidoöverliggerarna i CV-/CH-hörnen och FixOn. Stätt benen i regleringsstropparna, och spänn ut.
FR: Montez les angles droits et gauches. Mettez la pointe à travers l'œillet de coin et placez le pied dans la languette de réglage. Assemblez les pieds CV et CH avec les faitières de toit latérales (A).



Forum Dorn

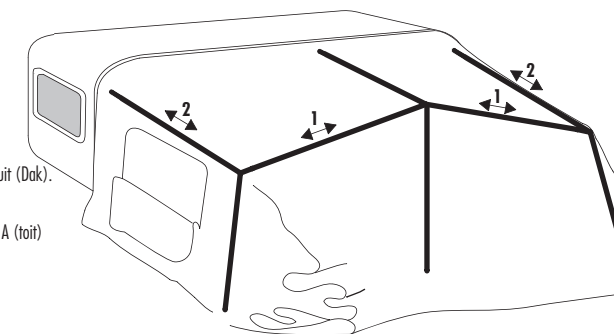
08.10.03

• Forum •

Monteringsanvisning • Erection Instructions • Aufbauanleitung • Opbouw instructie • Instruction de Montage • Instrucciones de montaje

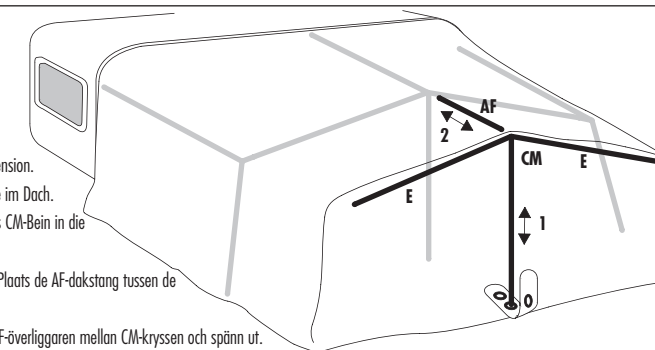
5

DK/NO: Gavle lynes ned. 1. E-stænger spændes ud. 2. A-overligger spændes ud.
GB: Unzip the side panels. Tension poles in the following order: 1. E-poles (front). 2. A-poles (roof).
DE: Die Seitenteile während des Ausspanns herabrollen. 1. Spannen Sie die E-Stangen aus (Front). 2. Spannen Sie die A-Stangen aus (Dach).
NL: De zijwanden tijdens het uitspannen openritsen. 1. Span de E-stangen uit (Front). 2. Span de A-stangen uit (Dak).
SE: Gavlar läggs ner till hälften. 1. E-stänger spänns ut. 2. A-överligger spänns ut.
FR: Zippez les panneaux de côtés. Tendez les barres dans l'ordre suivant : 1) Barres E (face avant) 2. Barres A (toit)



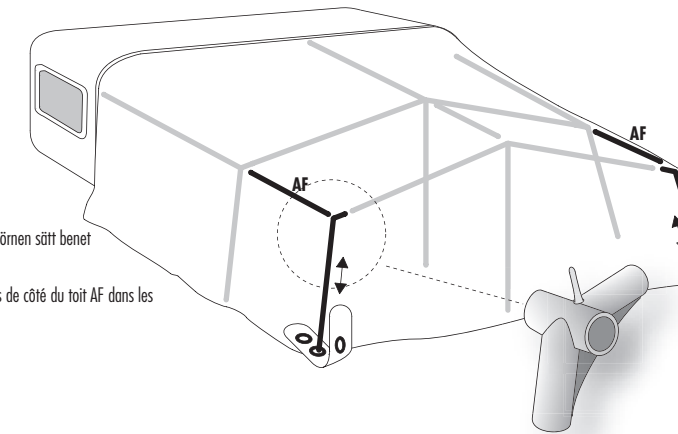
6

DK/NO: Sæt E-stang mellem CM-kryds, og rejls CM-benet, med piggen igennem huller i taget. Monter AF-overligger mellem CM-kryds, og spænd ud. Sæt CM-ben i reguleringsstrap, og spænd ud.
GB: Insert E-poles into CM-cross and raise the CM-leg. Put the spike of the CM-cross through the centre eyelet of the canvas. Position AF-roof pole between the two CM-cross joints and tension. Place CM-leg in regulator tab and tension.
DE: Montieren Sie die E-Stange im CM-Kreuz. Stellen Sie das CM-Bein auf mit dem Dorn durch die Öse im Dach. Montieren Sie die AF-Dachstange zwischen den CM-Kreuz und spannen Sie diese aus. Platzieren Sie das CM-Bein in die Regulierungsschnur und spannen Sie diese aus.
NL: Plaats de E-stang in het CM-kruis. Plaats de CM-staander met het puntje door het oog in het dak. Plaats de AF-dakstang tussen de CM-kruis en span deze uit. Plaats nu de CM-staander in het regelsnoer en span deze uit.
SE: Montera E-stängerna i CM-kryssat och res CM-benet med piggen ut genom hålet i taket. Montera AF-överliggeren mellan CM-kryssen och spänn ut. Stätt CM-benet i regleringsstroppen och spänn.
FR: Mettez la barre E dans la croix CM et montez le pied CM. Mettez la pointe de la croix CM dans l'œillet central de la toile. Mettez la barre AF entre les croix CM et tendez. Mettez le pied de la barre CM dans la languette de réglage.



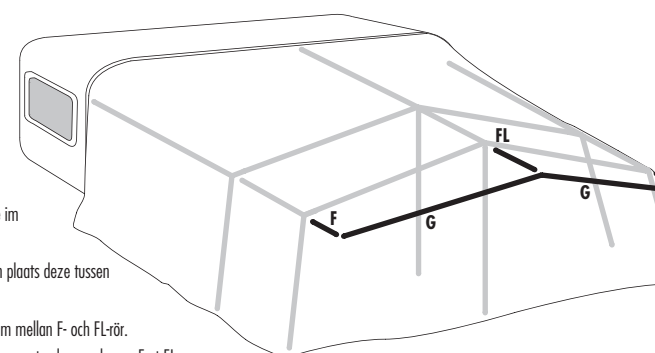
7

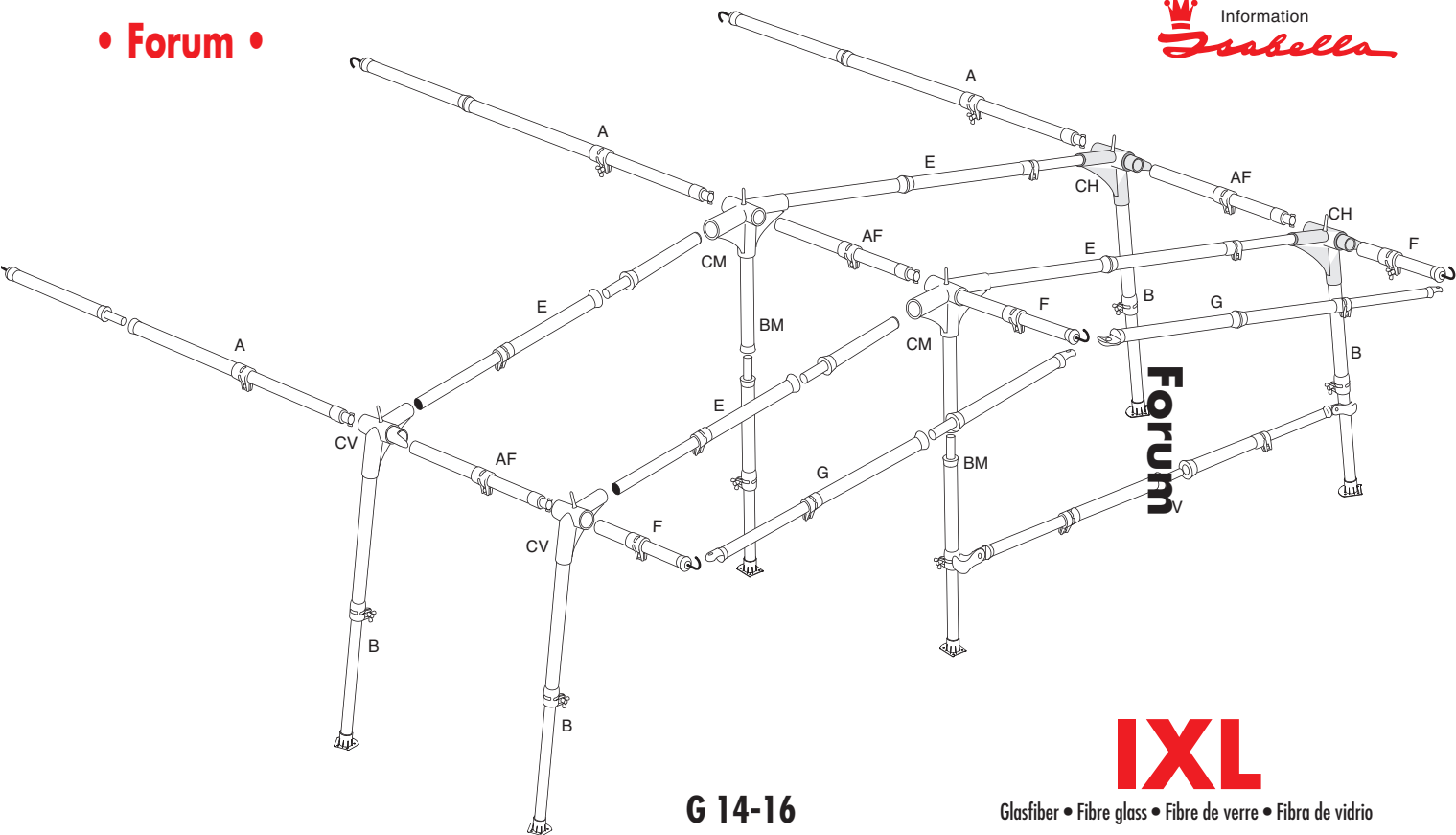
DK/NO: Rejs CV-/CH-ben med piggen op igennem huller i taget. Monter AF-sideoverliggerne i CV-/CH-hjørner. Sæt benene i reguleringsstroppene, og spænd ud.
GB: Mount CV/CH-corner poles and AF poles. Put the spike of the CV/CH poles through the corner eyelets. Place the legs in the regulator tabs and tension.
DE: Montieren Sie die CV-/CH-Eckbeine. Führen Sie den Dorn durch die Öse im Dach.
NL: Plaats nu de CV-/CH-hoekstaanders met het puntje door het oog in het dak.
SE: Res CV-/CH-benen med piggen ut genom hålet i taket. Montera AF-sidoöverliggerarna i CV-/CH-hörnen stätt benet i reguleringsstroppen och spänn ut.
FR: Montez les barres de coin CV/CH et mettez la pointe dans l'œillet de coin. Montez les barres de côté du toit AF dans les coins CV et CH. Placez la pointe des pieds dans les languettes de réglage et tendez.



8

DK/NO: Monter uafhængsrør (F-FL-rør). Skub G-stænger igennem kanalerne i udhæng, og monter dem mellem F- og FL-rør.
GB: Mount the canopy poles F and FL. Insert the G-poles into the canopy sleeves and connect them to the F and FL-poles.
DE: Montieren Sie die Vordachstangen (F-/FL-Stangen). Schieben Sie die G-Stangen durch die Kanäle im Vordach und montieren Sie diese zwischen den F- und FL-Stangen.
NL: Plaats de petluifelstangen (F-/FL-stangen). Schuif de G-stangen door de sluisen in de petluifel, en plaats deze tussen de F- en FL-stangen.
SE: Montera uafhångsrörerna (F-FL rör) Skjut G-stängerna igenom kanalerna i baldakinen och montera dem mellan F- och FL-rör.
FR: Montez les barres de casquette F et FL. Poussez les barres G dans la pochette de la casquette et connectez les aux barres F et FL.

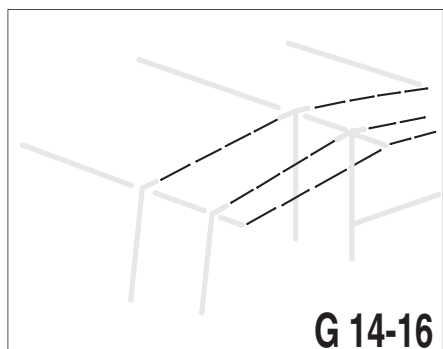




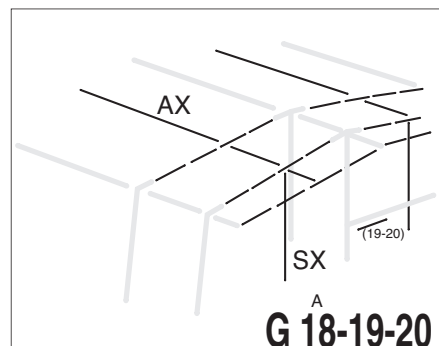
G 14-16

IXL

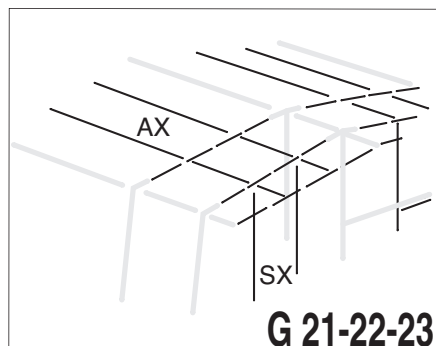
Glasfiber • Fibre glass • Fibre de verre • Fibra de vidrio



G 14-16



G 18-19-20



G 21-22-23

9

DK/NO: Fronter og gavle lynes ned. 1. E-stænger spændes ud. 2. AF-overligger spændes ud. 3. F-rør spændes ud. 4. G-stænger spændes ud.

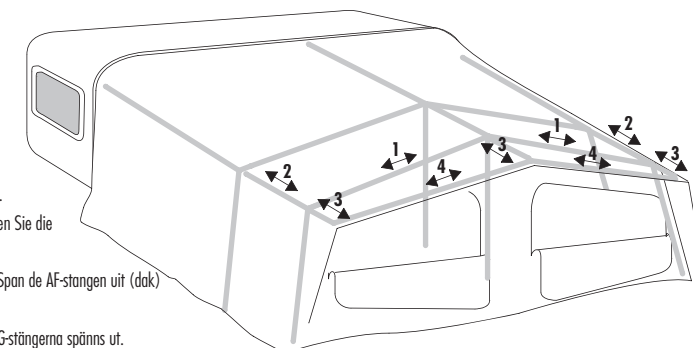
GB: Unzip front panels. Tension poles in the following order: 1. E-poles (front). 2. AF-poles (roof). 3. F/FL-poles (canopy). 4. G-poles (canopy).

DE: Die Frontteile während des Ausspannens herabrollen. 1. Spannen Sie die E-Stangen aus (Front). 2. Spannen Sie die AF-Stangen aus (Dach). 3. Spannen Sie die F-Stangen aus (Vordach). 4. Spannen Sie die G-stangen aus (Vordach).

NL: De front- en zijwanden tijdens het uitspannen openritsen. 1. Span de E-stangen uit (front). 2. Span de AF-stangen uit (dak). 3. Span de F-stangen uit (pefluijel).

SE: Fronter läggs ned till. 1. E-stänger spänns ut. 2. AF-överligger spänns ut. f. F-rör spänns ut. 4. G-stängerna spänns ut.

FR: Ouvrez les panneaux de façades et de côtés. Tendez les barres dans l'ordre suivant : 1. Barres E (face avant) 2. Barres AF (toit) 3. Barres F (casquette) 4. Barres G (casquette)



10

DK/NO: Tilslutningstrekanten rettes ind vandret med jorden. 1. Bagerste hjørne og trekant plækkes. 2. Stram gavlen ud ved hjørneben og plæk. Gentag pkt. 1 & 2 i den anden side. Nu kan resten af pløkkene slås i (husk at pløkke på kryds ved lynlåse!).

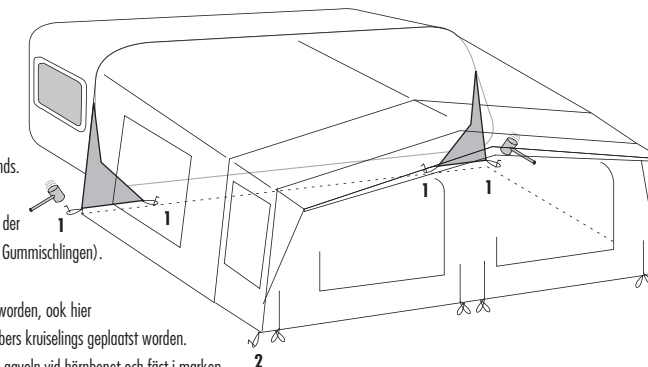
GB: Re-zip front and side panels and level the interior gusset with the ground. 1. Peg corners nearest caravan. Peg interior gusset. 2. Tension and peg one side at the corner leg. Repeat on other side. Peg the rest of the canvas - crossing rubbers at all zip ends.

DE: Die Unterkante des inneren Anschlußdreiecks muß waagrecht stehen. 1. Hüring in der hinteren Ecke und Dreieck einschlagen. 2. Die Seitenwand beim Eckbein ausspannen und Hüring einschlagen. Dieses an der anderen Seite wiederholen. Die restlichen Hüringe einschlagen (Kreuzen Sie bei allen Reißverschlüssen die Gummischlingen).

NL: 1. De onderkant van de aansluitdriehoek moet zoveel mogelijk horizontaal zijn. Haringen plaatsen bij de achterste hoeken (1). 2. De zijwanden en het front kunnen nu via de hoekstaanders strak gespannen worden, ook hier haringen plaatsen (2). Nu de rest van de haringen plaatsen, bij de ritsluitingen moeten de Isaflex tentrubbers kruislings geplaatst worden.

SE: Tillslutningstrekanten sträcks vögrätt mot marken. 1. Bakre hörn och trekant fästas i marken. 2. Sträck gaveln vid hörnbenet och fäst i marken. Upprepa 1 och 2 i den andra gaveln. Nu kan resten fästas i marken (kom ihåg att kryssätta vid dragkedjorna).

FR: Refermez les tirettes des panneaux avant et mettez les soufflets intérieurs à niveau avec le sol. 1. mettez le piquet au coin le plus proche de la caravane. Mettez les piquets des soufflets intérieurs. 2. Tendez et mettez le piquet au coin de la paroi latérale. Répétez l'opération de l'autre côté. Mettez les piquets sur le reste de la toile. Croisez les élastiques à chaque fin de tirette.



11

DK/NO: Monter ekstra AX og AFX-overligger, og stram ud. (G 18-23)

Monter ekstra SX-støtteben i reguleringsstrøm, og stram ud. (G 19-23)

GB: Larger sizes only: Mount AX- AFX-poles and tension. (G 18-23).

Mount SX-support poles in regulator tabs and tension. (G 19-23).

Mount FM poles and tension. (G21-23)

DE: Montieren Sie die zusätzlichen AX- und AFX-Stangen und spannen Sie diese aus. (G 18-23).

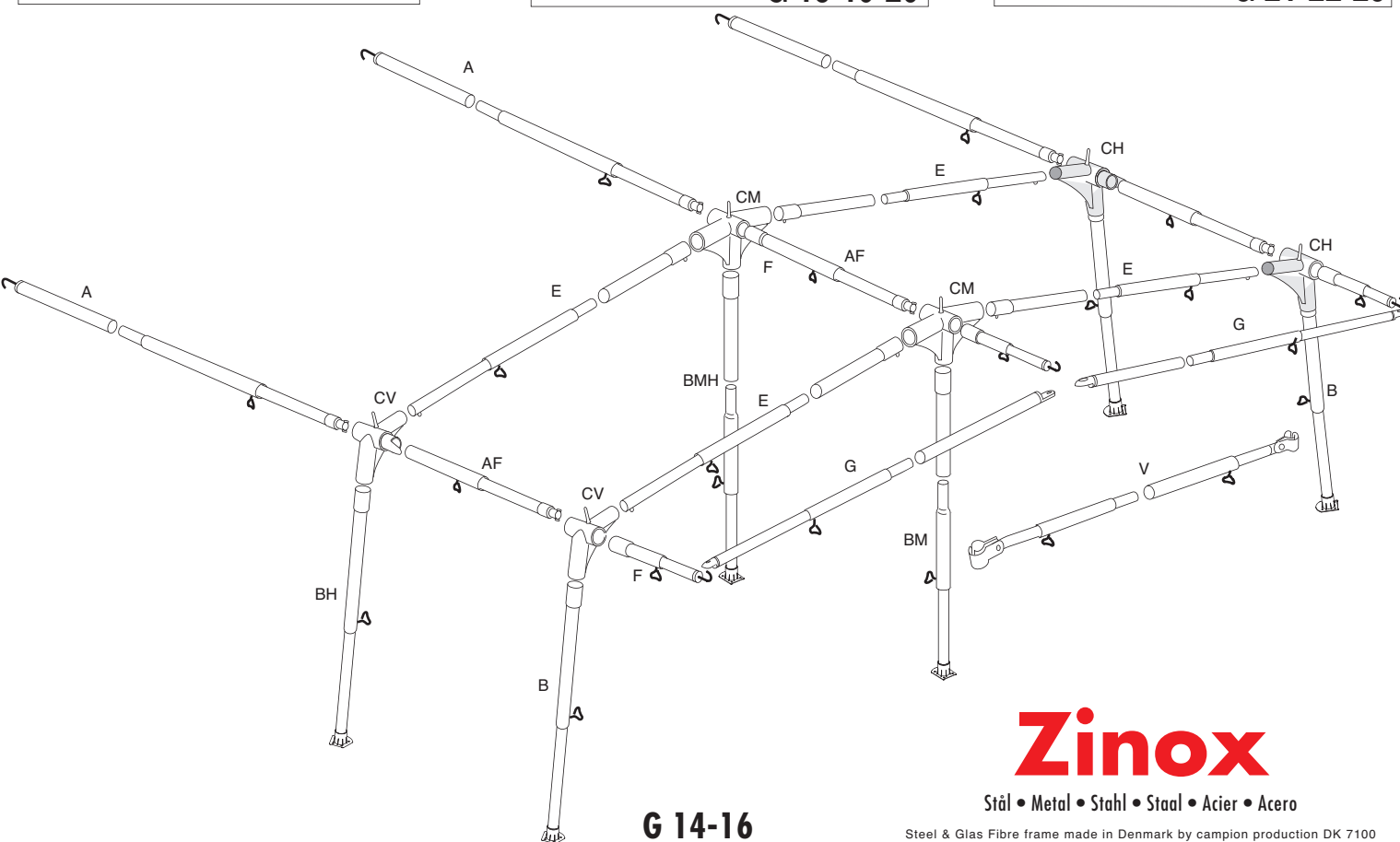
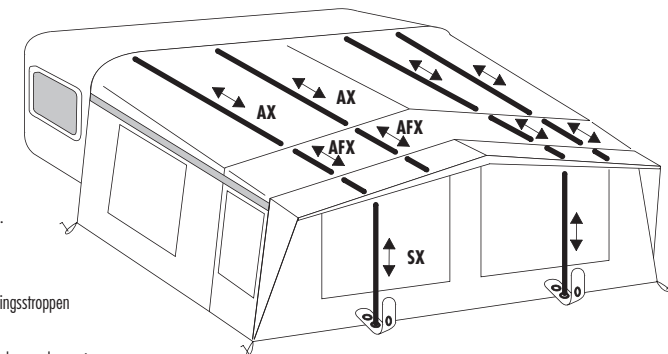
Montieren Sie die zusätzlichen SX-Stangen in der Regulierungsschnur und spannen Sie aus. (G 19-23).

NL: Plaats de extra AX- en AFX-stangen en span deze uit. (maat G18-23)

Plaats de extra SX-stangen in het regelsnoer en span deze uit. (maat G19-23)

SE: Montera extra AX- och AFX-överligger och spänn ut. (G18-23) Montera Extra SX-stödben i reguleringsströppan och spänn ut. (G19-23)

FR: Seulement pour les grandes tailles : Montez les barres AX et AFX et tendez (G18-23). Montez les barres de soutien dans les languettes de réglage et tendez.



G 14-16

Zinox

Stål • Metal • Stahl • Staal • Acier • Acero

Steel & Glas Fibre frame made in Denmark by campion production DK 7100